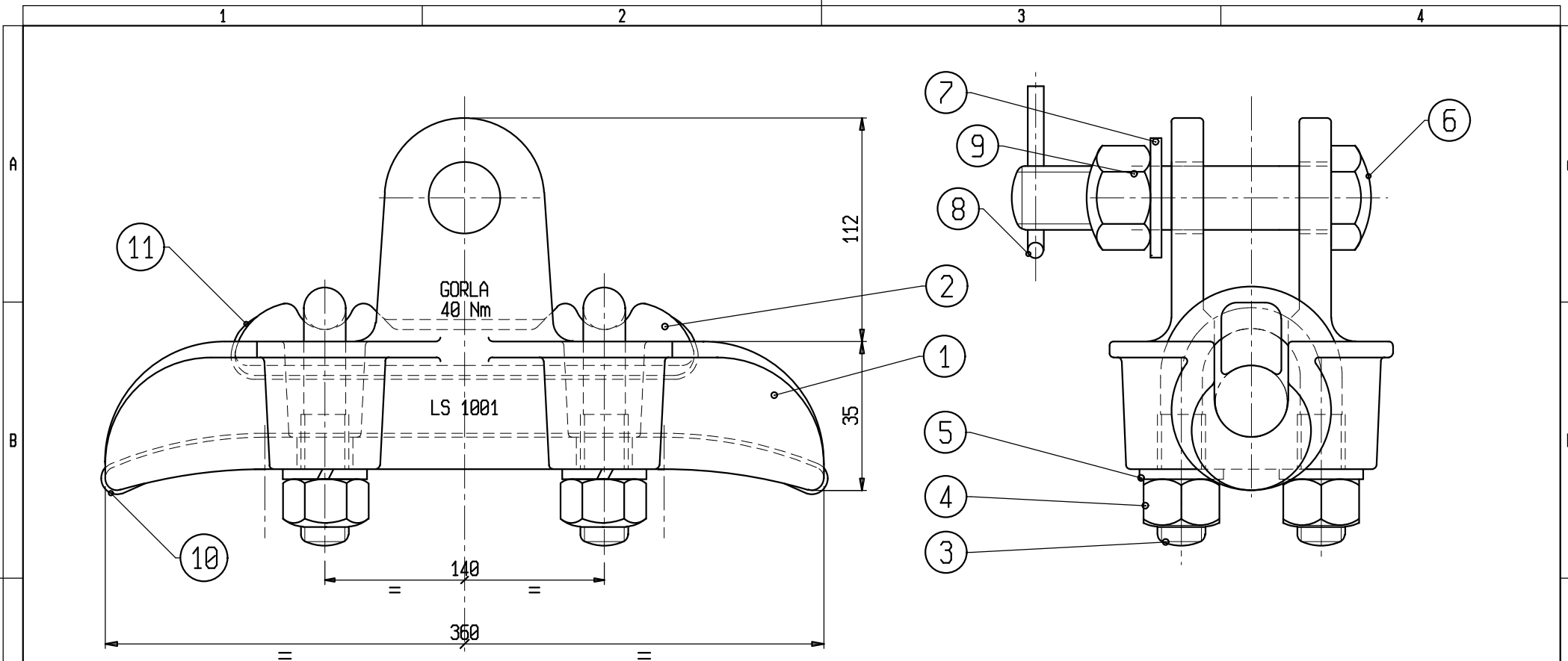


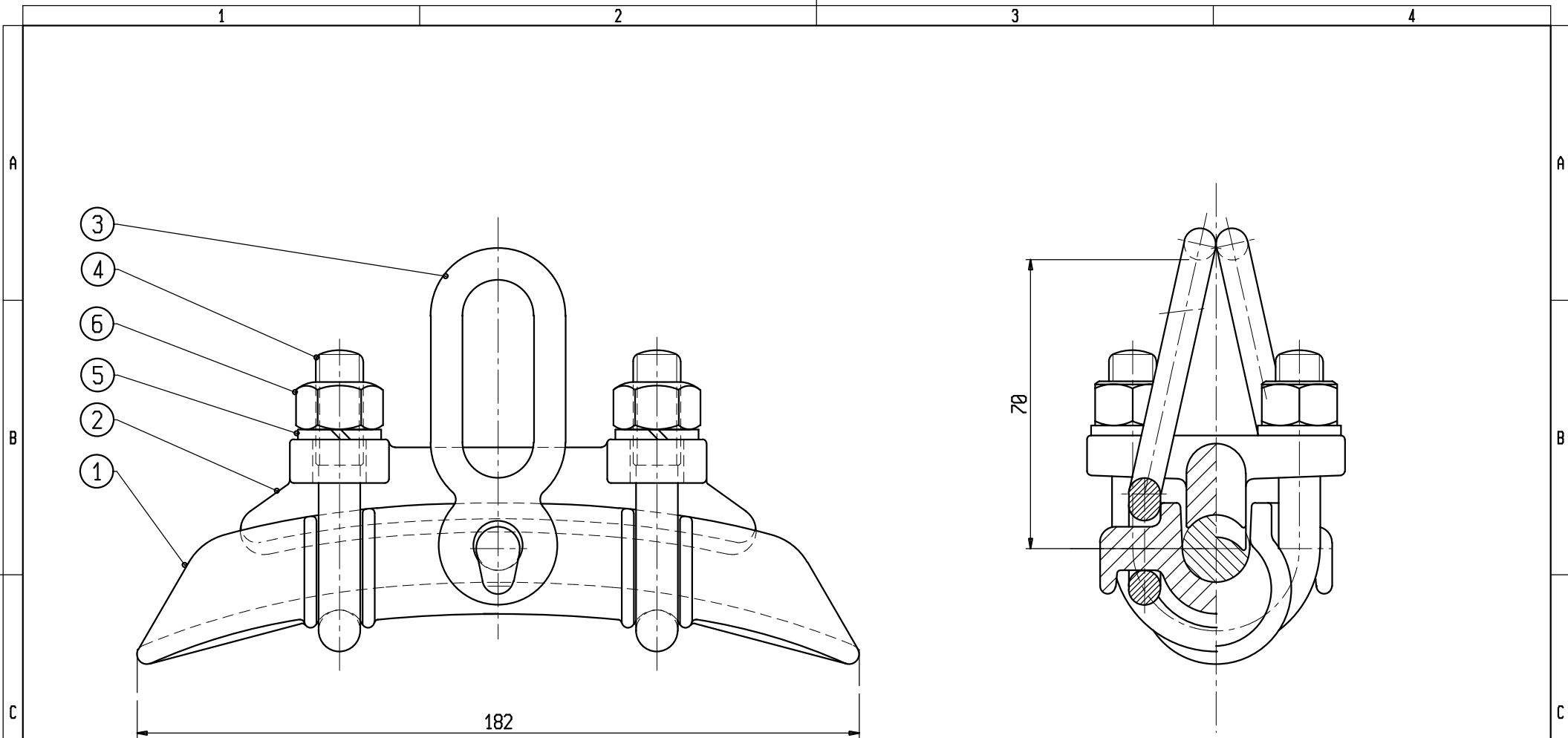
8	COPIGLIA A 4x25	791	1	Acc. Inox	
7	ROSETTA PIANA 18x30	776	1	ACCIAIO	ZINC. A CALDO (CEI 7-6)
6	SPINA $\phi 16 \times 60$	2692	1	ACCIAIO	ZINC. A CALDO (CEI 7-6)
5	ROSETTA ELASTICA A 13	4430	4	ACC. INOX	
4	DADO M12 AR	3288	4	ACC. INOX	
3	CAVALLOTTO M12x65	3290	2	ACCIAIO	ZINC. A CALDO (CEI 7-6)
2	COPRITRECCIA	LS 2897	1	ACCIAIO	ZINC. A CALDO (CEI 7-6)
1	MORSETTO DI SOSPENS. CORPO	LS 1001 BIS	1	GHISA	ZINC. A CALDO (CEI 7-6)
POS.	DENOMINAZIONE	N° DISEGNO	N° PEZZI	MATERIALE	NOTE

N.		DATA		MODIFICHE		DIS.		VISTO	
s.r.l. GORLA MORSETTERIE MILANO						MORSETTO DI SOSPENSIONE PER COND. CU $\phi 9 - 18$ mm R= 80 kN			
UFFICIO TECNICO						SCALA			
						DISEGNATO		DATA	
						APPROVATO		DATA	
						DIS. N. LS 1001			



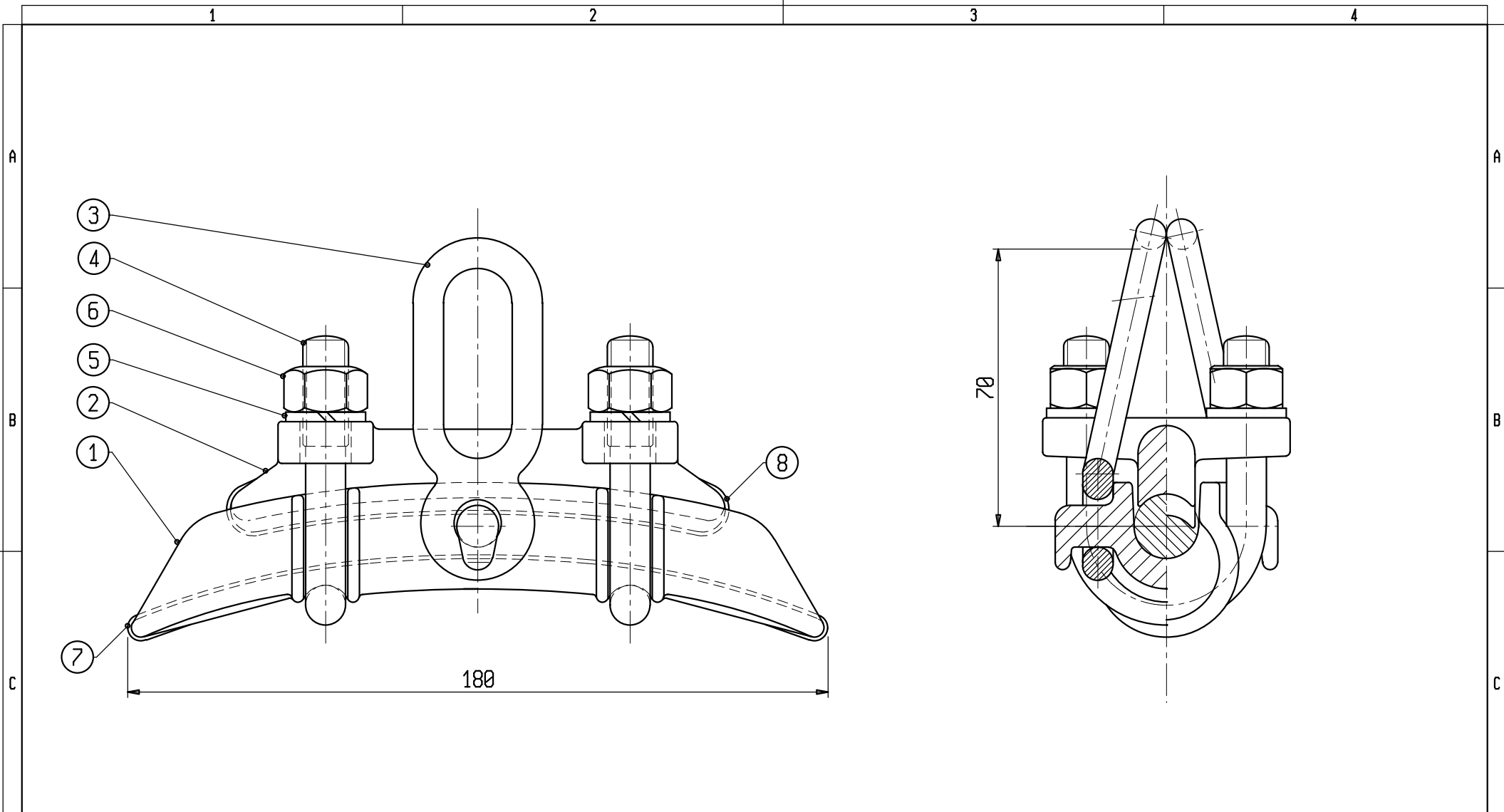
11	GUAINA COPRITRECCIA	6044CU	1	Rame	
10	GUAINA MORSA	6042CU	1	Rame	
9	DADO AR M16	5953	1	ACCIAIO	ZINC. A CALDO (CEI 7-6)
8	COPIGLIA A 4x36	802	1	Acc. Inox	
7	ROSETTA PIANA 18x30	776	1	ACCIAIO	ZINC. A CALDO (CEI 7-6)
6	VITE M16x80	5952	1	ACCIAIO	ZINC. A CALDO (CEI 7-6)
5	ROSETTA ELASTICA A 13	4430	4	ACC. INOX	
4	DADO M12 AR	3288	4	ACC. INOX	
3	CAVALLOTTO M12x65	3290	2	ACCIAIO	ZINC. A CALDO (CEI 7-6)
2	COPRITRECCIA	LS 2897	1	ACCIAIO	ZINC. A CALDO (CEI 7-6)
1	MORSETTO DI SOSPENS. CORPO	LS 1001 BIS	1	GHISA	ZINC. A CALDO (CEI 7-6)
POS.	DENOMINAZIONE	N° DISEGNO	N° PEZZI	MATERIALE	NOTE

N.		DATA	MODIFICHE	DIS.	VISTO
s.r.l. GORLA		MORSETTO DI SOSPENSIONE CON GUAINA E BULLONE PER COND. CU Ø9 - 18mm R= 60 kN		SCALA	
MORSETTERIE MILANO				DISEGNATO	DATA
UFFICIO TECNICO				APPROVATO	DATA
				DIS. N. LS1001GCB	



6	DADO M12 AR	3288	4	ACCIAIO INOX	
5	ROSETTA ELASTICA A 12	4430	4	ACCIAIO INOX	
4	CAVALLOTTO M12x82	4383	2	ACCIAIO	ZINC. A CALDO (CEI 7-6)
3	STAFFA	LS 5224	2	ACCIAIO	ZINC. A CALDO (CEI 7-6)
2	COPRITRECCIA	LS 3107 AC	1	ACCIAIO	ZINC. A CALDO (CEI 7-6)
1	MORSETTO corpo	LS 4540 ABI	1	ACCIAIO	ZINC. A CALDO (CEI 7-6)
POS.	DENOMINAZIONE	N° DISEGNO	N° PEZZI	MATERIALE	NOTE

N.	DATA	MODIFICHE	DIS.	APPROVATO
s.r.l. GORLA		MORSETTO DI SOSPENSIONE		SCALA
MORSETTERIE		SNODATO IN ACCIAIO		DISEGNATO
MILANO		PER COND. Cu Ø10 - 16mm		DATA
UFFICIO TECNICO		CR = 50 kN		APPROVATO
				DIS. N.
				LS 4540AC



8	GUAINA COPRITRECCIA	6044CU	1	Rame	
7	GUAINA MORSA	6043CU	1	Rame	
6	DADO M12 AR	3288	4	Acc. Inox	
5	ROSETTA ELASTICA A 12	4430	4	ACC.INOX	
4	CAVALLOTTO M12x82	4383	2	ACCIAIO	ZINC. A CALDO (CEI 7-6)
3	STAFFA	LS 5224	2	ACCIAIO	ZINC. A CALDO (CEI 7-6)
2	COPRITRECCIA	LS 3107 AC	1	ACCIAIO	ZINC. A CALDO (CEI 7-6)
1	MORSETTO corpo	LS 4540 ABI	1	ACCIAIO	ZINC. A CALDO (CEI 7-6)
POS.	DENOMINAZIONE	N° DISEGNO	N° PEZZI	MATERIALE	NOTE

N.	DATA	MODIFICHE	DIS.	APPROVATO
s.r.l. GORLA		MORSETTO DI SOSPENSIONE		SCALA
MORSETTERIE		SNODATO IN ACCIAIO CON GUAINE		DISEGNATO
MILANO		PER COND. Cu Ø10 - 16mm		DATA
UFFICIO TECNICO				APPROVATO
				DIS. N.
				LS 4540AG