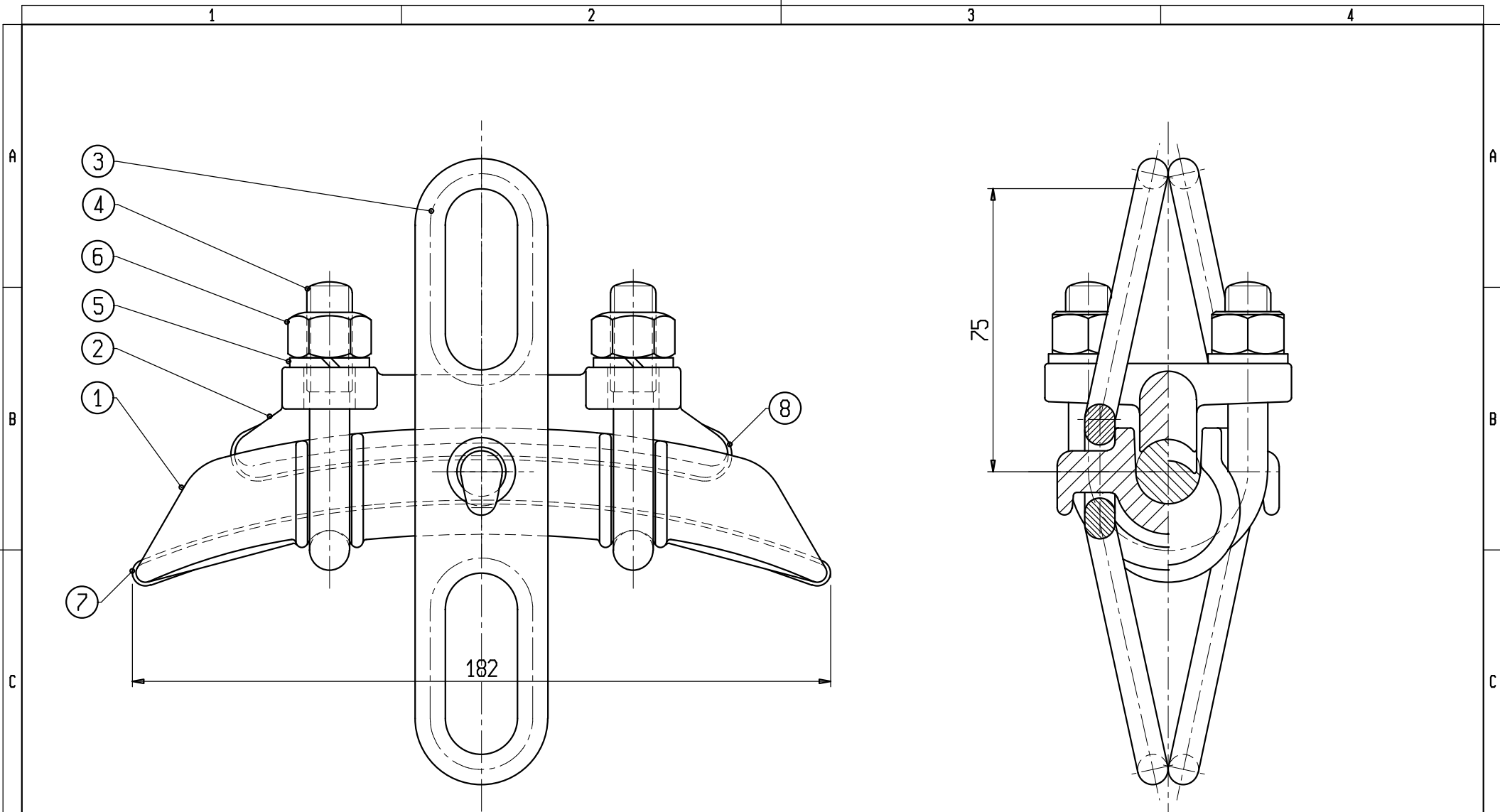


6	DADO M12 AR	3288	4	Acc. Inox	
5	ROSETTA ELASTICA A 12	4430	4	ACC.INOX	
4	CAVALLOTTO M12x82	4383	2	ACCIAIO	ZINC. A CALDO (CEI 7-6)
3	STAFFA	LS 6378	2	ACCIAIO	ZINC. A CALDO (CEI 7-6)
2	COPRITRECCIA	LS 3107 AC	1	ACCIAIO	ZINC. A CALDO (CEI 7-6)
1	MORSETTO corpo	LS 4540 ABI	1	ACCIAIO	ZINC. A CALDO (CEI 7-6)
POS.	DENOMINAZIONE	N° DISEGNO	N° PEZZI	MATERIALE	NOTE

1					
N.	DATA	MODIFICHE		DIS.	APPROVATO
s.r.l. GORLA		MORSETTO DI SOSPENSIONE		SCALA	
MORSETTERIE		SNODATO IN ACCIAIO		DISEGNATO	DATA
MILANO		PER COND. Cu Ø10 - 16mm		APPROVATO	DATA
UFFICIO TECNICO		CONTRAPPESATO		DIS. N.	
				LS 4540ACC	



8	GUAINA COPRITRECCIA	604/4	1	Rame	
7	GUAINA MORSA	604/3	1	Rame	
6	DADO M12 AR	3288	4	Acc. Inox	
5	ROSETTA ELASTICA A 12	4430	4	ACC.INOX	
4	CAVALLOTTO M12x82	4383	2	ACCIAIO	ZINC. A CALDO (CEI 7-6)
3	STAFFA	LS 6378	2	ACCIAIO	ZINC. A CALDO (CEI 7-6)
2	COPRITRECCIA	LS 3107 AC	1	ACCIAIO	ZINC. A CALDO (CEI 7-6)
1	MORSETTO corpo	LS 4540 ABI	1	ACCIAIO	ZINC. A CALDO (CEI 7-6)
POS.	DENOMINAZIONE	N° DISEGNO	N° PEZZI	MATERIALE	NOTE

N.	DATA	MODIFICHE	DIS.	APPROVATO
s.r.l. GORLA		MORSETTO DI SOSPENSIONE		SCALA
MORSETTERIE		SNODATO IN ACCIAIO CON GUAINE		DISEGNATO
MILANO		PER COND. Cu Ø10 - 16mm		DATA
UFFICIO TECNICO		CONTRAPPESATO		APPROVATO
				DIS. N.
				LS 4540AGC