

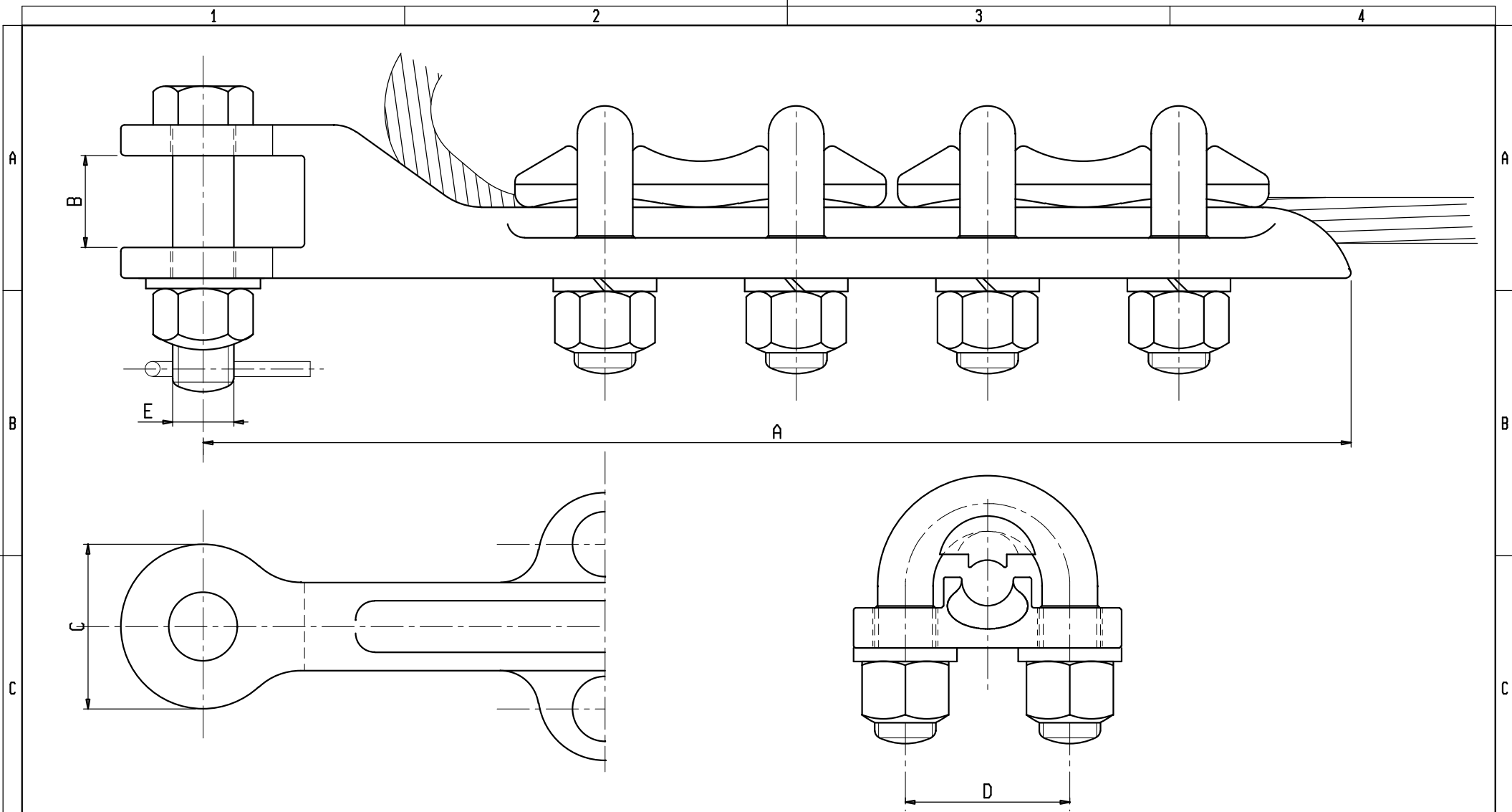
Materiale: Acciaio zincato a caldo.

X	A	B	C	D	E	F	①	CR [kN]
LS 2800M	300	22	-	43	-	-	-	100
LS 2800M90	300	22	90	43	40	M16	LS3878	100
LS 2800MDI	300	22	65	43	35	M16	LS1805	100

s.r.l. GORLA
 MORSETTERIE
 MILANO
 UFFICIO TECNICO

MORSE DI AMARRO
 PER FUNI DI GUARDIA
 ø 7 - 13 mm

SCALA		.
DISEGNATO	DATA	
.	.	
APPROVATO	DATA	
.	.	
DIS. N. AT43/M/X		



Materiale: Acciaio zincato a caldo.

X	A	B	C	D	E	CR [kN]
LS 2800	300	24	43	43	M16	100

s.r.l. GORLA
MORSETTERIE
MILANO
UFFICIO TECNICO

MORSE DI AMARRO
CON ATTACCO A FORCELLA
PER FUNI DI GUARDIA
Ø 7 - 13 mm

SCALA	.
DISEGNATO	DATA
APPROVATO	DATA
DIS. N. AT43/F/X	