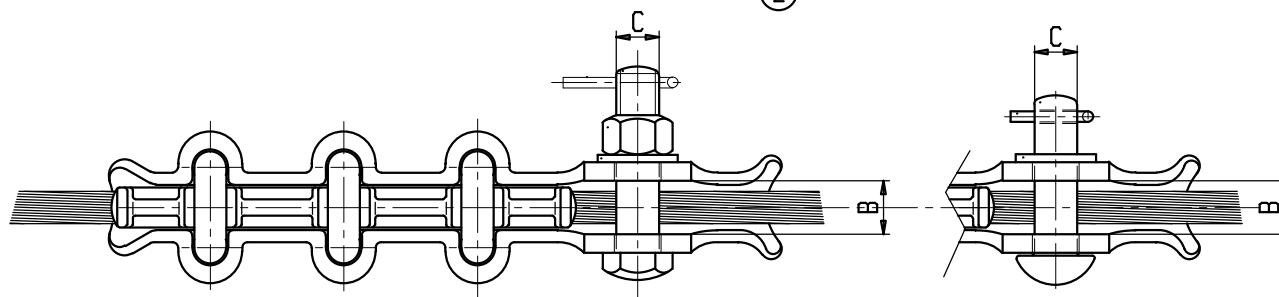
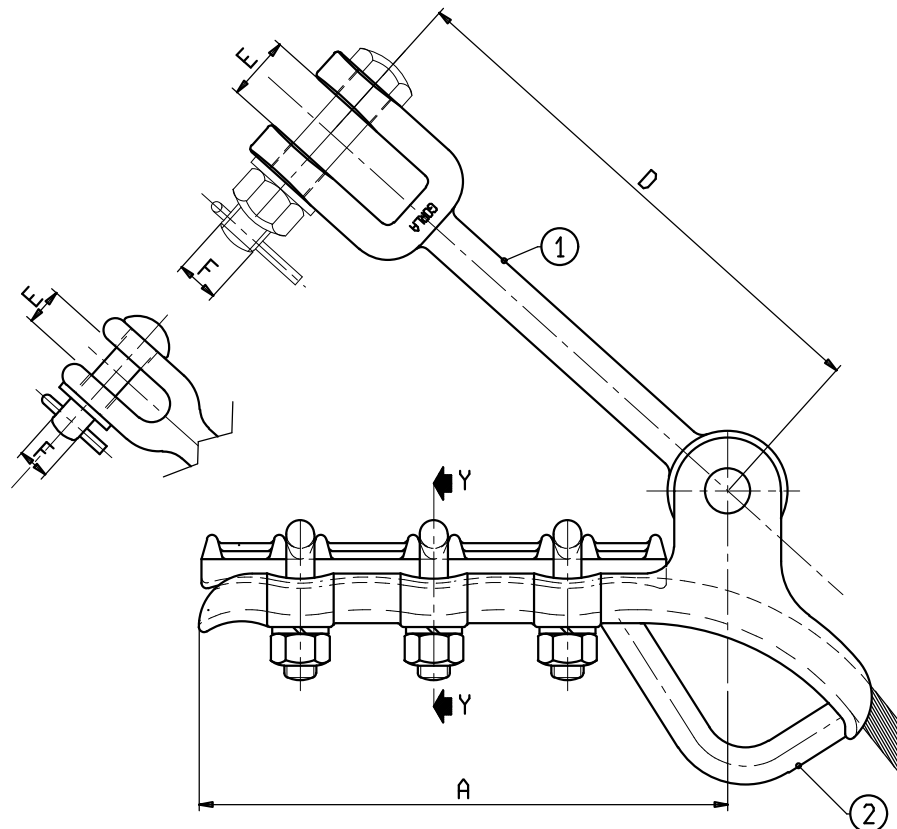


SEZIONE Y-Y



Materiale: Acciaio zincato a caldo.

X	A	B	C	D	E	F	①	②	CR [kN]
LS 2511	200	24	M16	-	-	-	-	-	60
LS 2511MB	200	24	M16	-	-	-	-	LS6073	60
LS 2511M	200	24	∅ 16	-	-	-	-	LS6073	60

s.r.l. GORLA
MORSETTERIE
MILANO
UFFICIO TECNICO

MORSE DI AMARRO
A CAVO PASSANTE PER
COND. ACSR, AAC e AAAC
∅ 6 - 16,5 mm A 3 CAVALLOTTI

SCALA		.
DISEGNATO	.	DATA
APPROVATO	.	DATA
DIS. N. AT41/A1/X		