

s.r.l. GORLA
MORSETTERIE
MILANO

UFFICIO TECNICO

GIOGO DI SERVIZIO
PER EQUIPAGGIAMENTO DI AMARRO
CARICO DI ROTTURA R=210 kN

DIS. N. LS 1259

SCALA

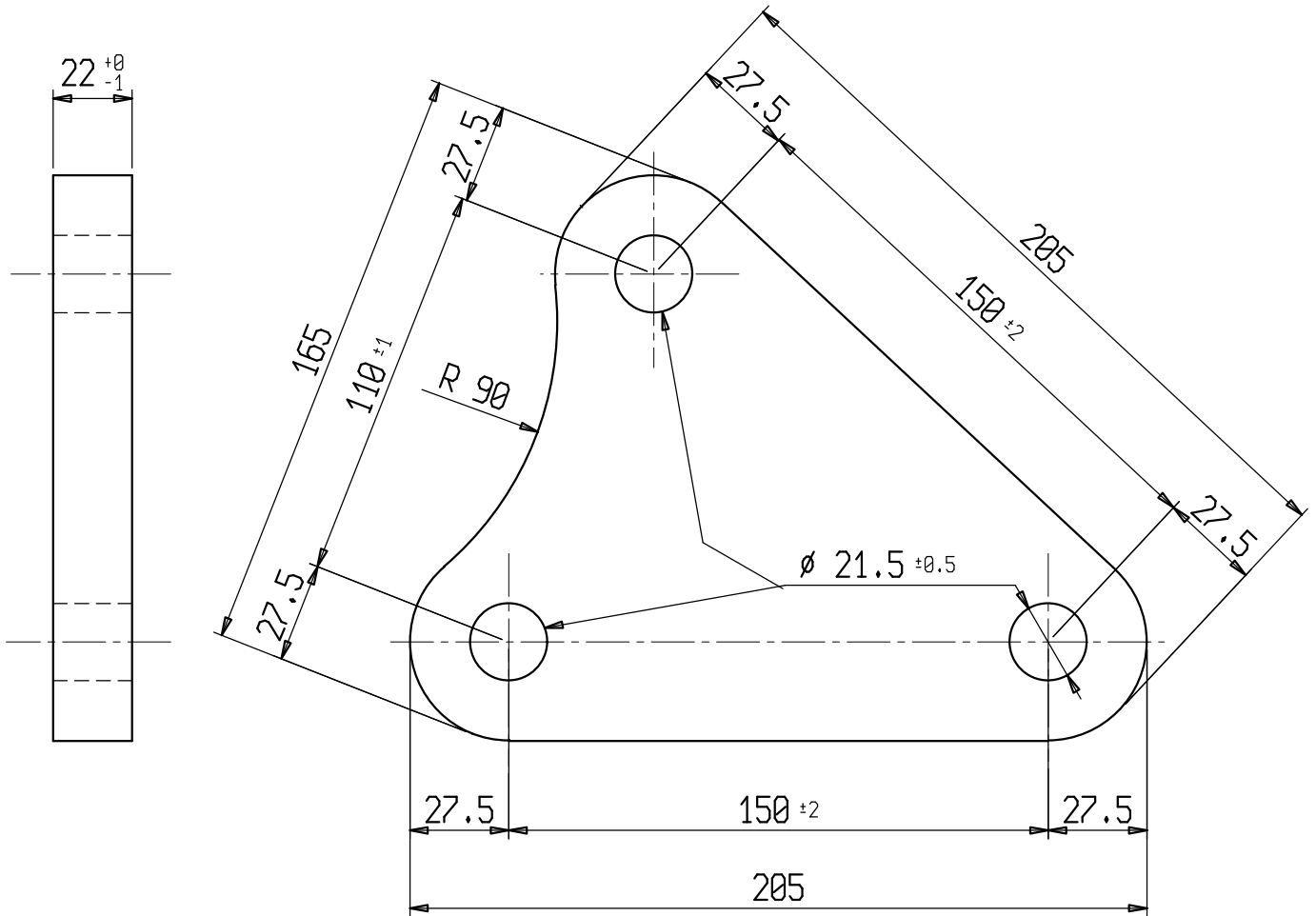
DISEGNATO

DATA

APPROVATO

DATA

N.	DATA	MODIFICHE	DIS.	APPROVATO
.
.



1	GIOGO DI SERVIZIO	LS 1259 BIS	1	ACCIAIO	ZINC. A CALDO (CEI 7-6)
POS.	DENOMINAZIONE	N° DISEGNO	N° PEZZI	MATERIALE	NOTE

s.r.l. GORLA
MORSETTERIE
MILANO

UFFICIO TECNICO

GIOGO A "T"

CARICO DI ROTTURA R=210 kN

DIS. N. LS 1263

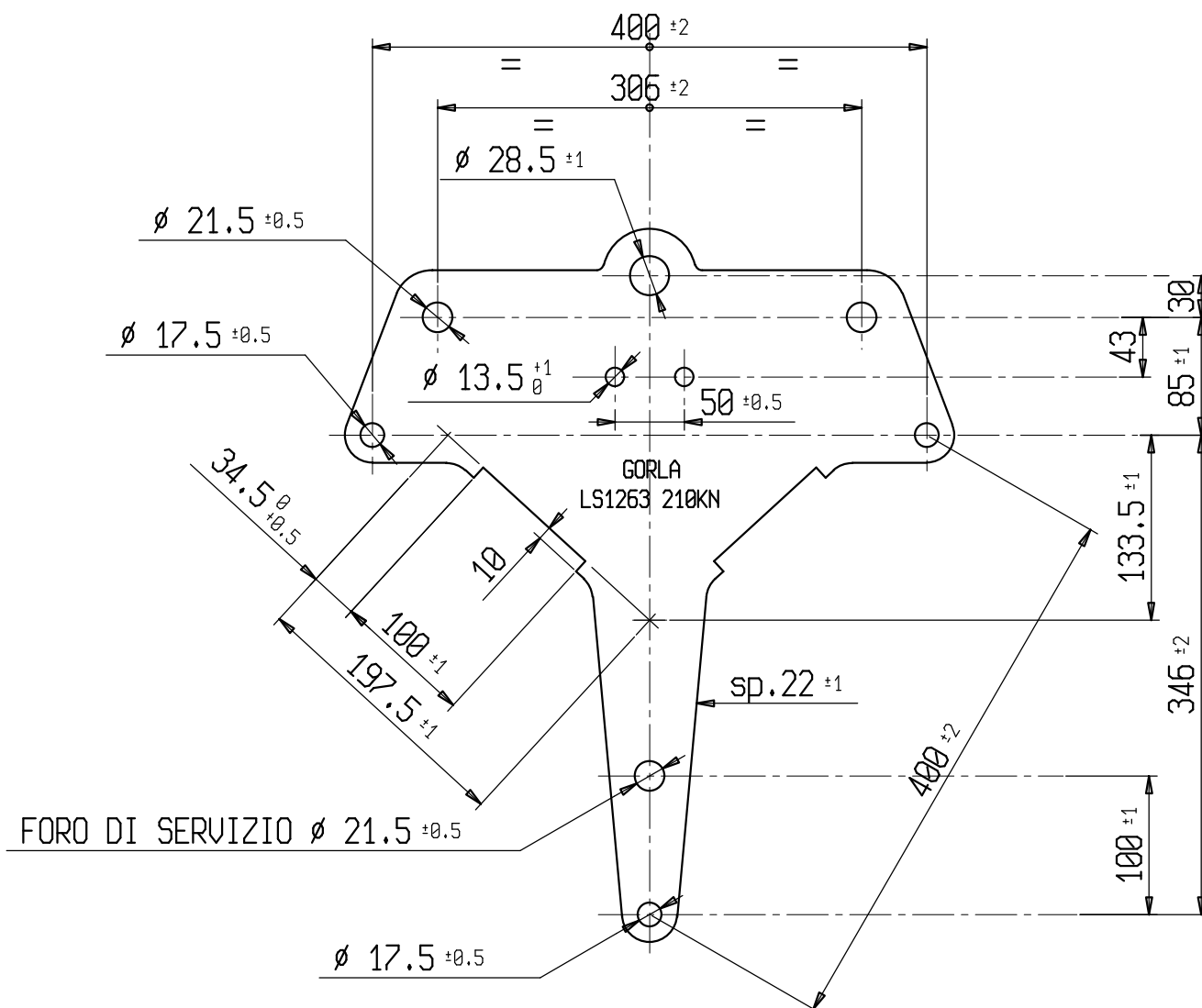
SCALA

DIS.

DATA

VISTO

N.	DATA	MODIFICHE	DIS.	APPROVATO
.
.



1	GIOGHI A "T"	LS 1263 BIS	1	ACCIAIO	ZINC. A CALDO (CEI 7-6)
POS.	DENOMINAZIONE	N° DISEGNO	N° PEZZI	MATERIALE	NOTE

s.r.l. GORLA
MORSETTERIE
MILANO

UFFICIO TECNICO

GIOGO A "U"

DIS. N. LS 1161

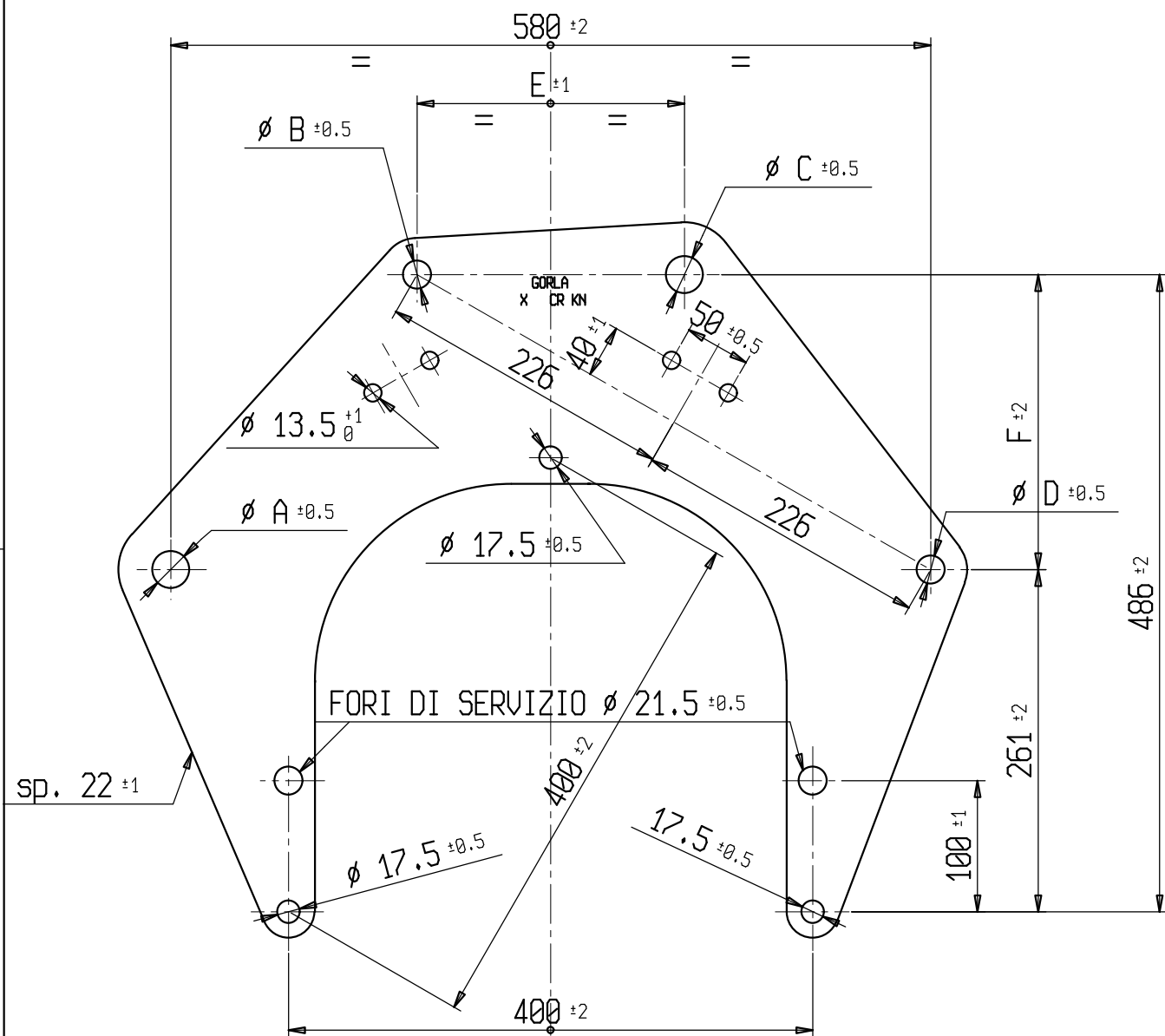
SCALA

DIS.

DATA

VISTO

N.	DATA	MODIFICHE	DIS.	APPROVATO
.
.



X	A	B	C	D	E	F	CR [kN]
LS 1161	28.5	21.5	28.5	21.5	204	225	210
LS 1167	-	21.5	21.5	-	238	190	210
LS 1260	28.5	28.5	28.5	21.5	204	225	360

1	GIOGO A "U"	X BIS	1	ACCIAIO	ZINC. A CALDO (CEI 7-6)
POS.	DENOMINAZIONE	N° DISEGNO	N° PEZZI	MATERIALE	NOTE

s.r.l. GORLA
MORSETTERIE
MILANO

GIOGO PER CONTRAPPESI
PER CONDUTTORI TRINATI
CARICO DI ROTTURA R=60 kN

DIS. N. LS 6727

SCALA

DISEGNATO

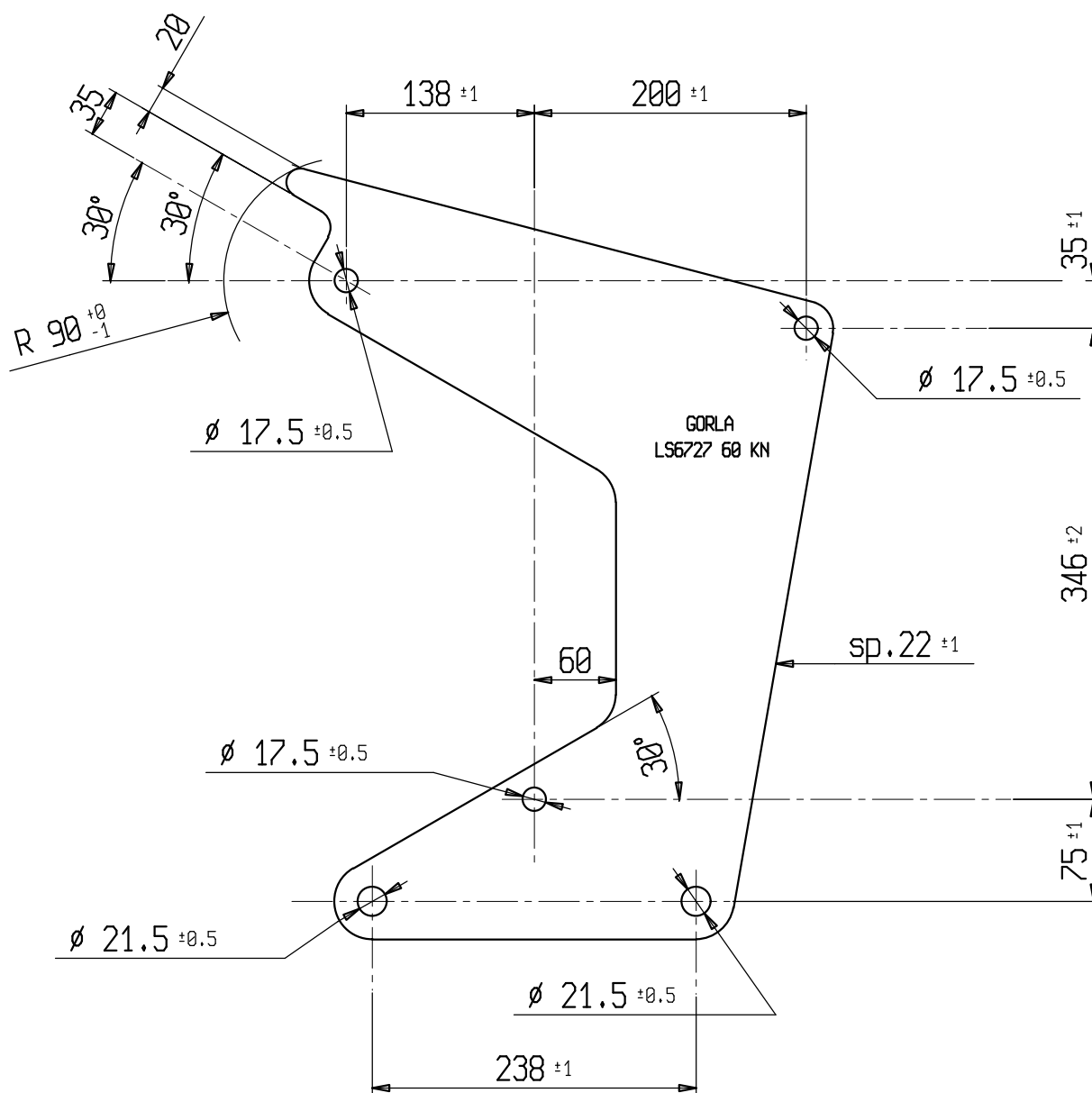
DATA

APPROVATO

DATA

UFFICIO TECNICO

N.	DATA	MODIFICHE	DIS.	APPROVATO



1	GIOGO PER CONTRAPPESI	LS 6727 BIS	1	ACCIAIO	ZINC. A CALDO (CEI 7-6)
POS.	DENOMINAZIONE	N° DISEGNO	N° PEZZI	MATERIALE	NOTE

s.r.l. GORLA
MORSETTERIE
MILANO

UFFICIO TECNICO

GIOGO COLLO MORTO TRINATO

CARICO DI ROTTURA R=30 kN

DIS. N. LS 6728

SCALA

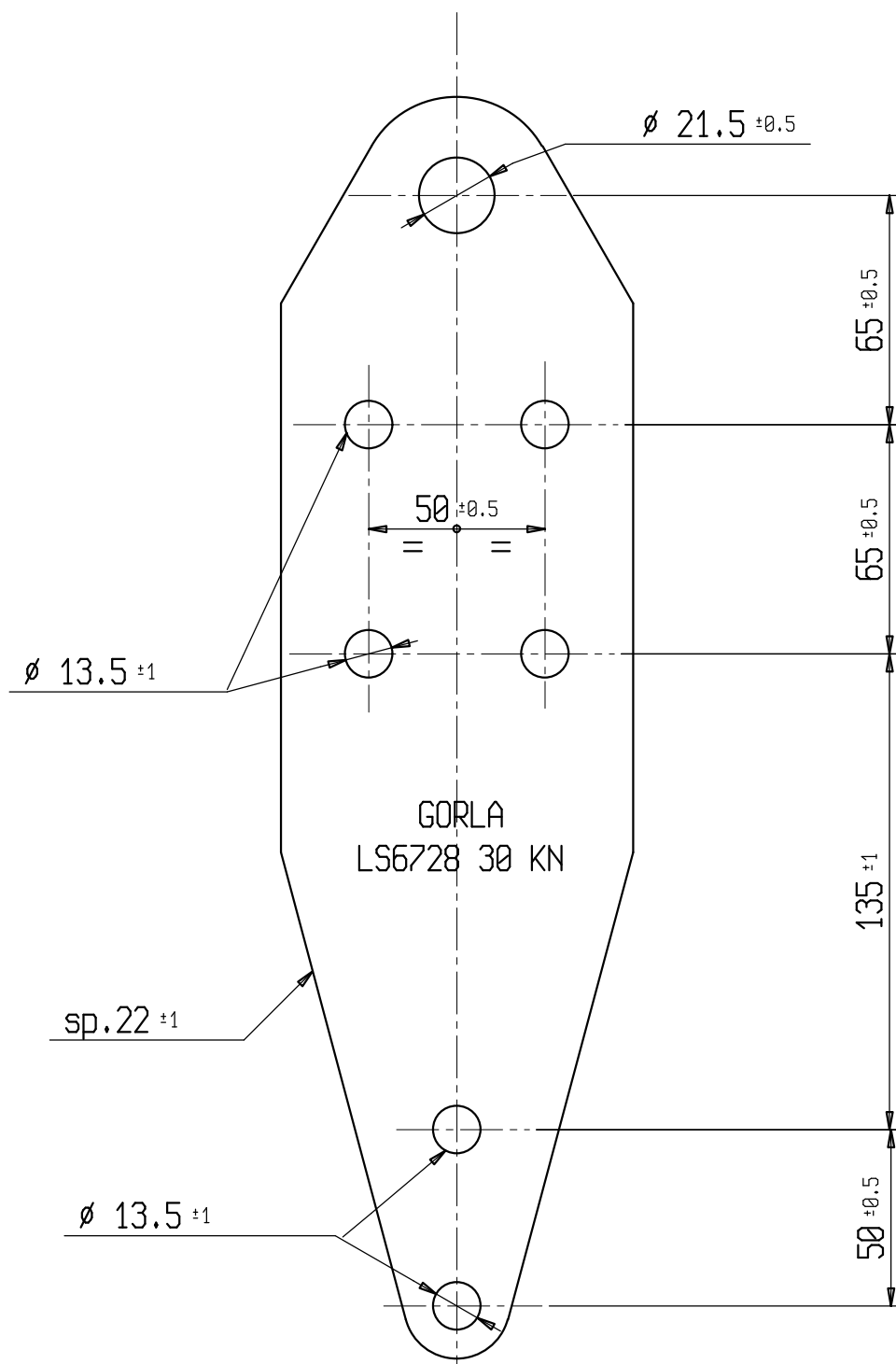
DISEGNATO

DATA

APPROVATO

DATA

N.	DATA	MODIFICHE	DIS.	APPROVATO



1	GIOGO TRINATO	LS 6728 BIS	1	ACCIAIO	ZINC. A CALDO (CEI 7-6)
POS.	DENOMINAZIONE	N° DISEGNO	N° PEZZI	MATERIALE	NOTE

s.r.l. GORLA
MORSETTERIE
MILANO

UFFICIO TECNICO

GIOGO COLLO MORTO
BINATO
CARICO DI ROTTURA R=30 KN

DIS. N. X

SCALA

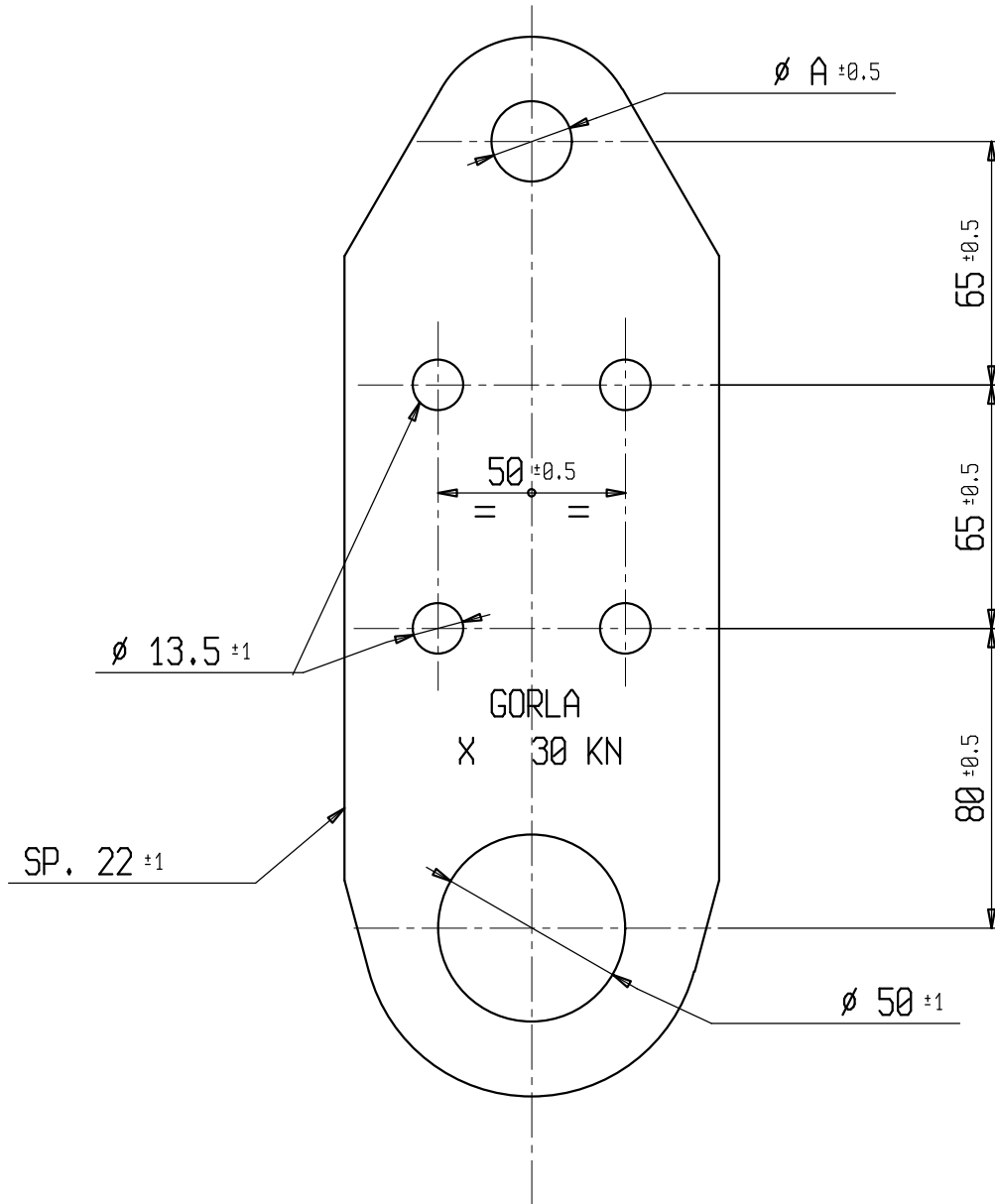
DISEGNATO

DATA

APPROVATO

DATA

N.	DATA	MODIFICHE	DIS.	APPROVATO



X	A
LS 6729 1	17.5
LS 6729	21.5

1	GIOGO COLLO MORTO	X BIS	1	ACCIAIO	ZINC. A CALDO (CEI 7-6)
POS.	DENOMINAZIONE	N° DISEGNO	N° PEZZI	MATERIALE	NOTE

s.r.l. GORLA
MORSETTERIE
MILANO

UFFICIO TECNICO

GIOGO PER ARMAMENTO
A MENSOLA ISOLANTE
PER CONDUTTORI BINATI

R = 360 kN

DIS. N. LS 1125

SCALA

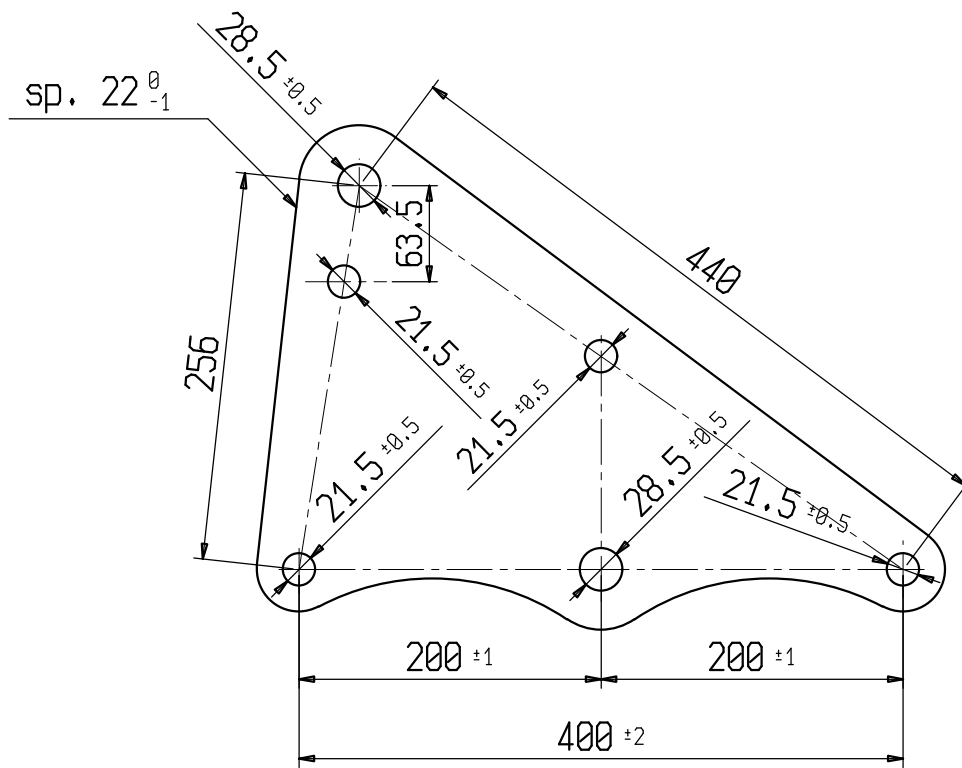
DISEGNATO

DATA

APPROVATO

DATA

N.	DATA	MODIFICHE	DIS.	APPROVATO
.
.



1	CORPO DEL GIOGO	LS 1125 bis	1	ACCIAIO	ZINC. A CALDO (CEI 7-6)
POS.	DENOMINAZIONE	N° DISEGNO	N° PEZZI	MATERIALE	NOTE

s.r.l. GORLA
MORSETTERIE
MILANO

UFFICIO TECNICO

DISTANZIATORI PER AMARRO
CONDUTTORI TRINATI
CARICO DI ROTTURA CR=120 kN

DIS. N. LS 6911

SCALA

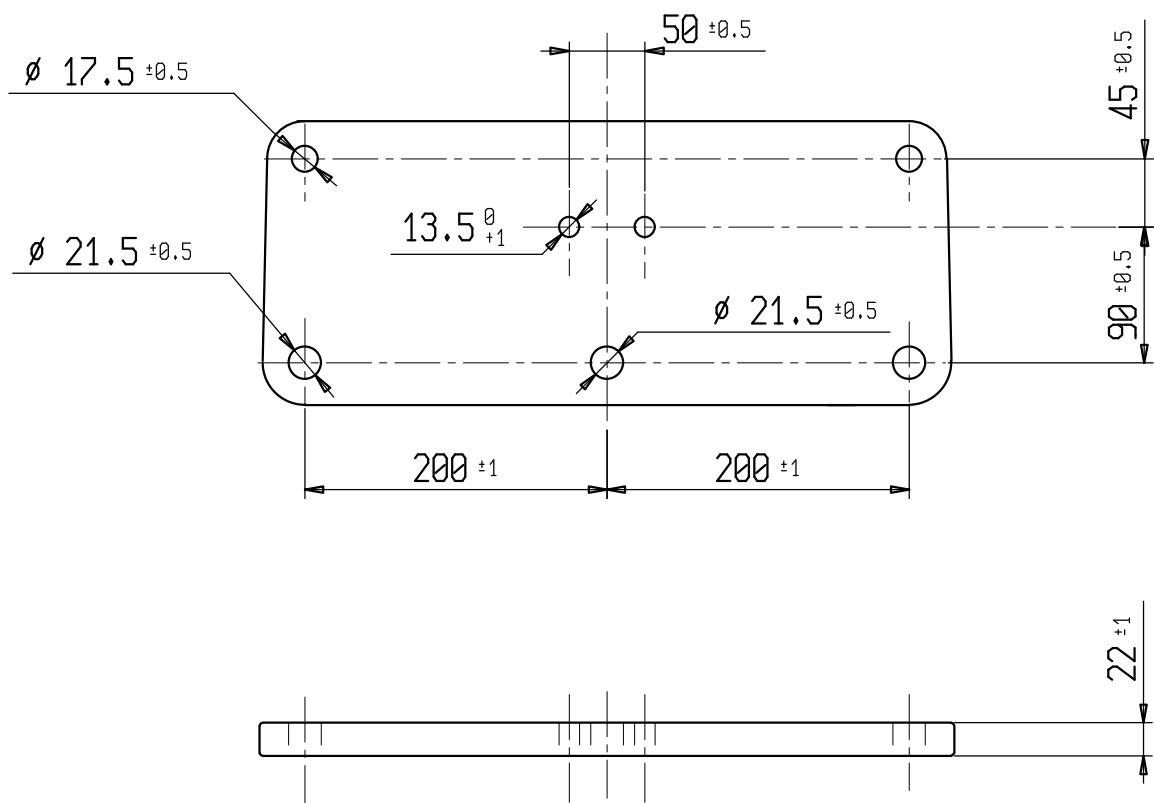
DISEGNATO

DATA

APPROVATO

DATA

N.	DATA	MODIFICHE	DIS.	APPROVATO
.
.



1	CORPO DEL GIOGO	LS 6911 BIS	1	ACCIAIO	ZINC. A CALDO (CEI 7-6)
POS.	DENOMINAZIONE	N° DISEGNO	N° PEZZI	MATERIALE	NOTE

s.r.l. GORLA
MORSETTERIE
MILANO

UFFICIO TECNICO

GIOGO RETTANGOLARE
INTERASSE 400
CARICO DI ROTTURA R=360 kN

DIS. N. LS 0587

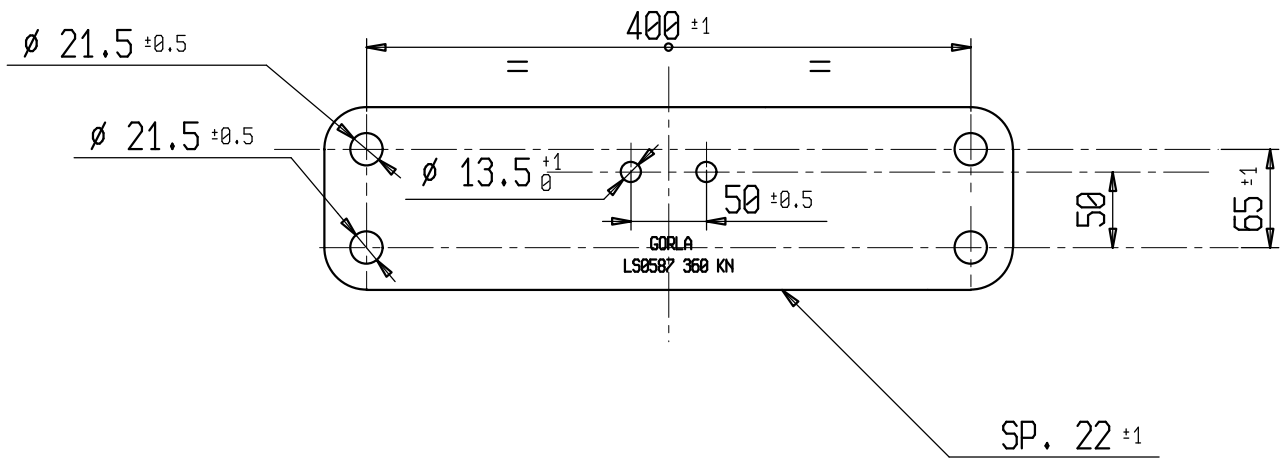
SCALA

DIS.

DATA

VISTO

N.	DATA	MODIFICHE	DIS.	APPROVATO



1	CORPO DEL GIOGO	LS 0587 BIS	1	ACCIAIO	ZINC. A CALDO (CEI 7-6)
POS.	DENOMINAZIONE	N° DISEGNO	N° PEZZI	MATERIALE	NOTE

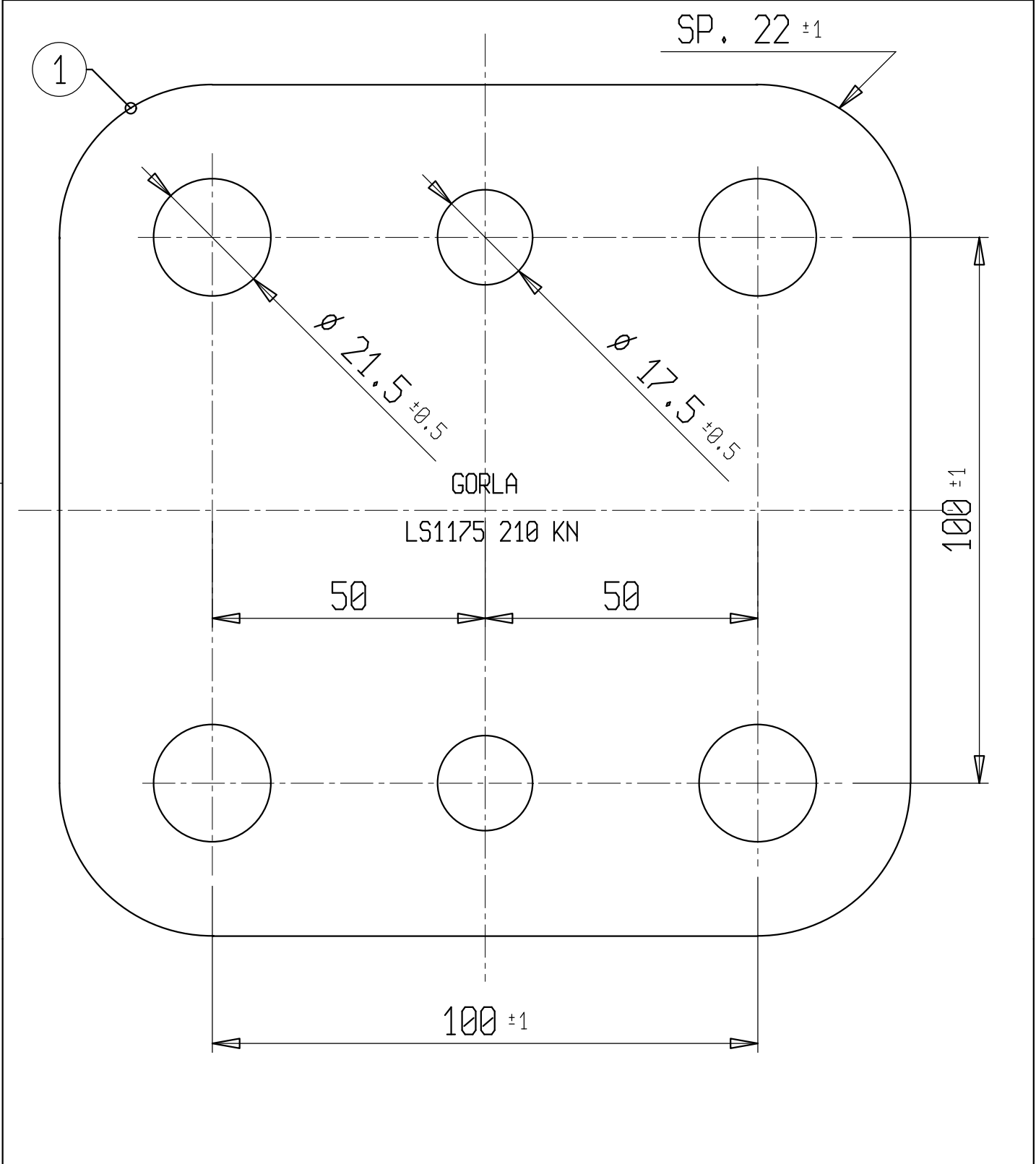
s.r.l. GORLA
MORSETTERIE
MILANO

UFFICIO TECNICO

GIOGO
PER AMARRO IN SOSPENSIONE
CR = 210 KN

DIS. N.	LS 1175
SCALA	.
DIS.	.
DATA	.
VISTO	.

N.	DATA	MODIFICHE	DIS.	VISTO
.



1	CORPO DEL GIOGO	LS 1805 bis	1	ACCIAIO	ZINC. A CALDO (CEI 7-6)
POS.	DENOMINAZIONE	N° DISEGNO	N° PEZZI	MATERIALE	NOTE