

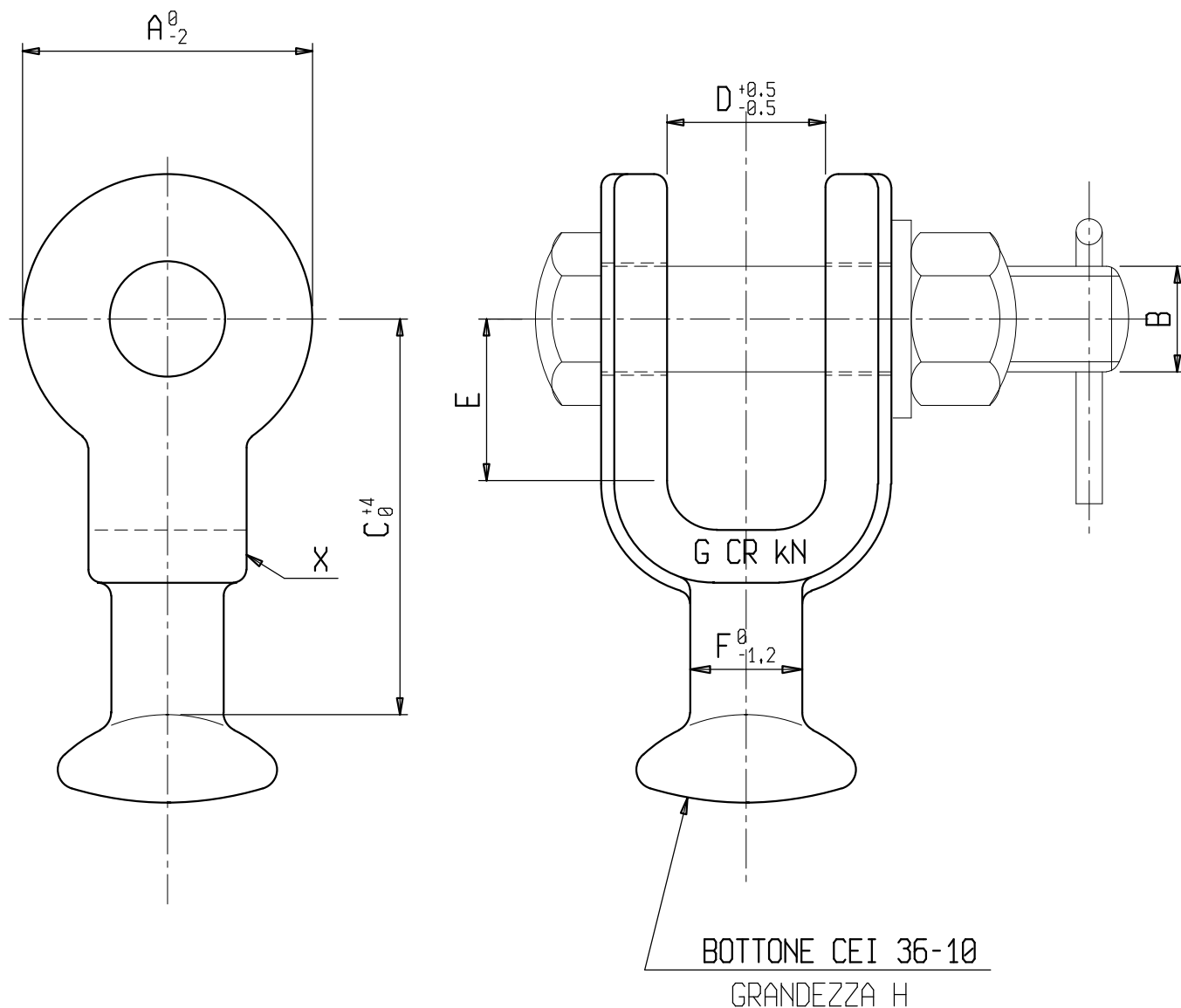
s.r.l. GORLA
MORSETTERIE
MILANO

UFFICIO TECNICO

RACCORDI FORCELLA
BOTTONE

DIS. N. AT14/X

Rev. 1 del 28.02.14



Materiale: Acciaio zincato a caldo. Copiglia in acciaio inox

X	A	B	C	D	E	F	H	CR [kN]
LS 4167	44	M 16	60	24	24,5	17	16	120
LS 4167HE	44	M 16	60	21	26	17	16	100
LS 4656	48	M 20	75	24	30	21	20	210
LS 0457	55	M 27	95.5	24	50	25	24	300