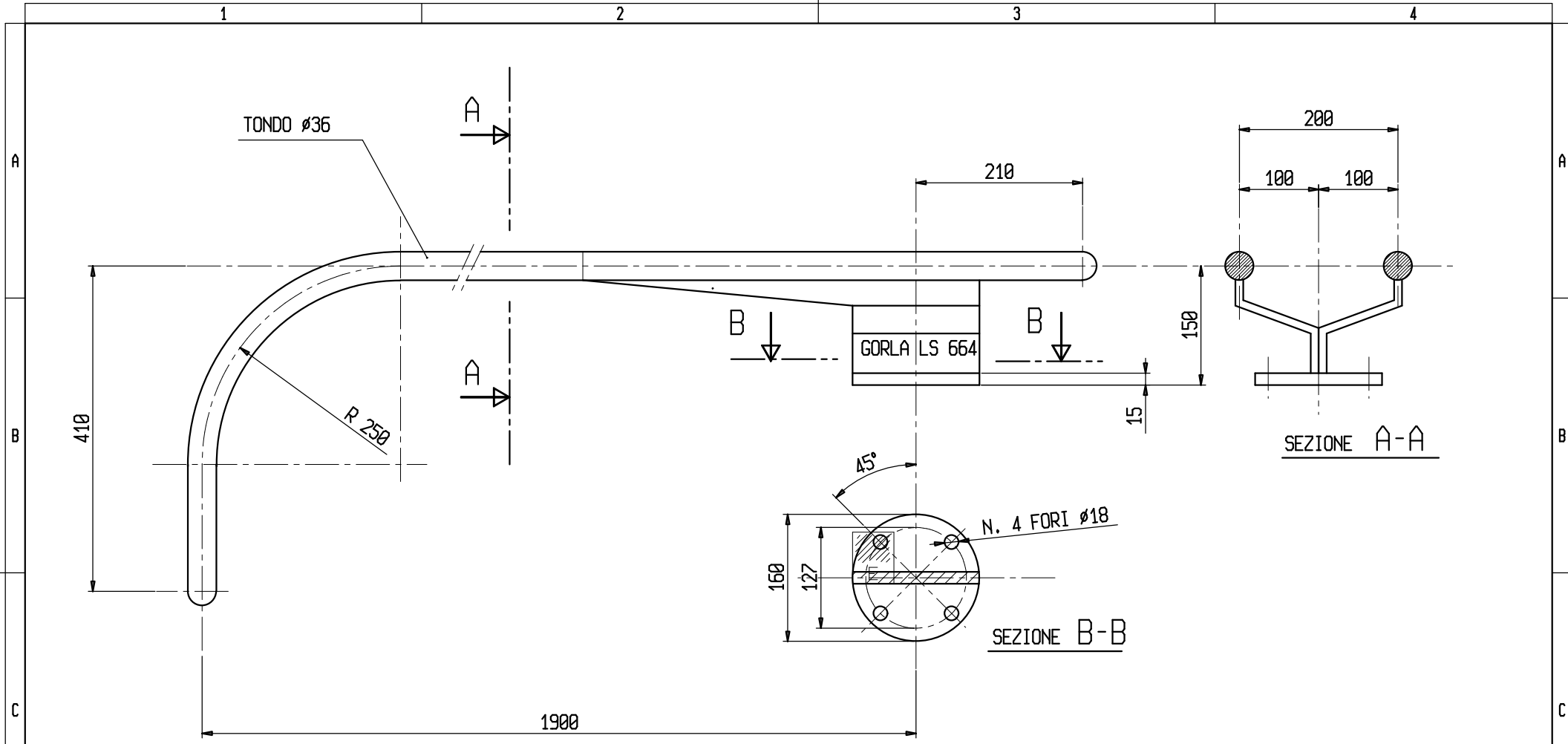


.		.		.		.	
.		.		.		.	
.		.		.		.	
N.	DATA	MODIFICHE		DIS.	APPROVATO		
s.r.l. GORLA				ELEMENTO di guida		SCALA	
MORSETTERIE				e supporto per conduttore		DISEGNATO	DATA
MILANO				in corda		APPROVATO	DATA
UFFICIO TECNICO						DIS. N.	LS 663

1	ELEMENTO DI GUIDA	LS 663 BIS	1	ACCIAIO	ZINC. A CALDO (CEI 7-6)
POS.	DENOMINAZIONE	N° DISEGNO	N° PEZZI	MATERIALE	NOTE



1	ELEMENTO DI GUIDA	LS 664 BIS	1	ACCIAIO	ZINC. A CALDO (CEI 7-6)
POS.	DENOMINAZIONE	N° DISEGNO	N° PEZZI	MATERIALE	NOTE

s.r.l. GORLA MORSETTERIE MILANO		ELEMENTO DI GUIDA E SUPPORTO PER CONDUTTORE IN CORDA BINATA		SCALA	
UFFICIO TECNICO				DISEGNATO DI FLORIO	DATA
				APPROVATO	DATA
				DIS. N. LS 664	