

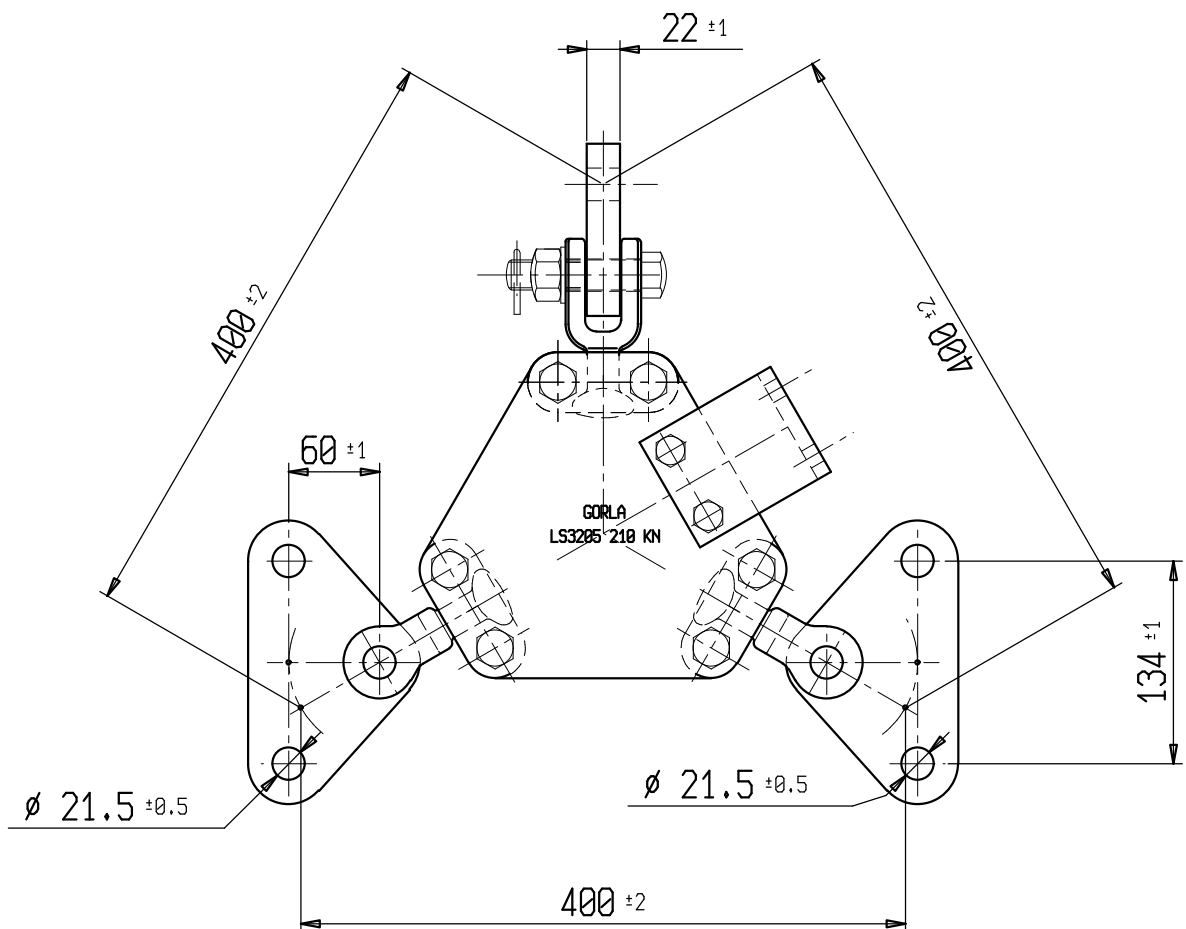
s.r.l. GORLA
MORSETTERIE
MILANO

UFFICIO TECNICO

DISTANZIATORE SNODATO
TRINATO

DIS. N. AT47/X

Rev.1 del 23.09.09



Materiale: Acciaio zincato a caldo. Copiglia in acciaio inox