

Materiale: Acciaio zincato a caldo. Bulloneria in acciaio inox

X	A	B	C	D	E	F	G	H	I	L	M	N	P
LS 0651	700	680	60	60	18	320	15	20	50	50	20	30	M12
LS 0652	1000	775	60	60	18	320	15	20	50	50	20	30	M12
LS 0654	1380	943	60	50	25	500	15	20	50	50	20	30	M12
LS 0658	750	1000	75	60	18	320	15	20	50	50	20	30	M12
LS651DIR	-	680	90	60	18	320	15	20	50	50	20	30	M12

s.r.l. GORLA  
MORSETTERIE  
MILANO

UFFICIO TECNICO

CORNI SPINTEROMETRICI

SCALA		.
DISEGNATO	.	DATA
APPROVATO	.	DATA
DIS. N.		AT39/X

1

2

3

4

A

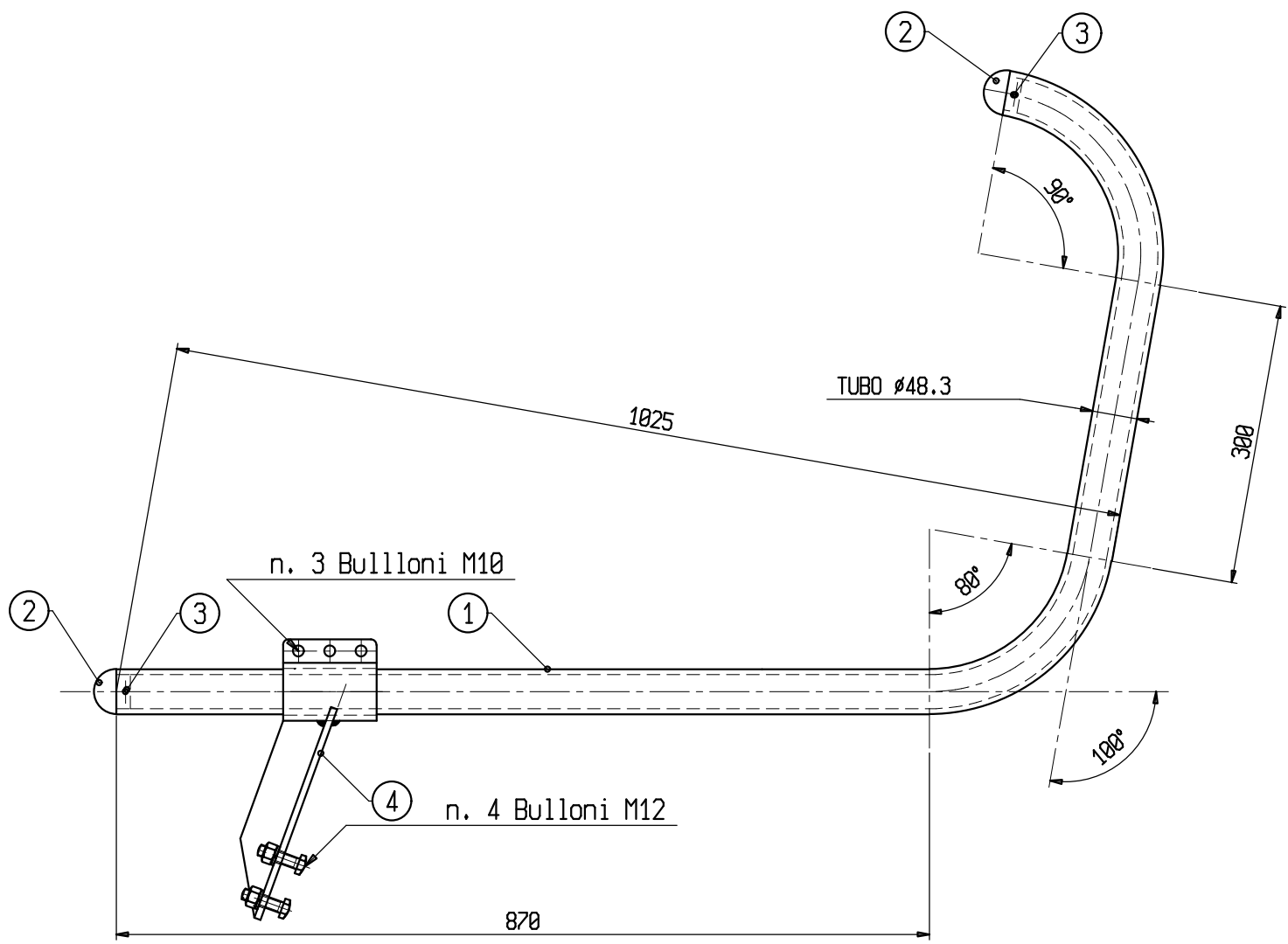
B

C

A

B

C



Bulloneria in acciaio inox.

4	SUPPORTO	LS 661	1	ACCIAIO	ZINC. A CALDO (CEI 7-6)
3	VITE STEI M6x15	5921	2	ACC. INOX	
2	CALOTTA	LS 5920	2	Lega Al	
1	CORPO SPINTEROMETRICO	LS 653 BIS	1	ACCIAIO	ZINC. A CALDO (CEI 7-6)
POS.	DENOMINAZIONE	N° DISEGNO	N° PEZZI	MATERIALE	NOTE

N.	DATA	MODIFICHE	DIS.	VISTO
s.r.l. GORLA		CORNO SPINTEROMETRICO		SCALA
MORSETTERIE				DISEGNATO
MILANO				DATA
UFFICIO TECNICO				APPROVATO
				DATA
DIS. N. LS 653				

1

2

s.r.l. GORLA  
MORSETTERIE  
MILANO

CORNO SPINTEROMETRICO

DIS. N. LS 697

SCALA

DISEGNATO

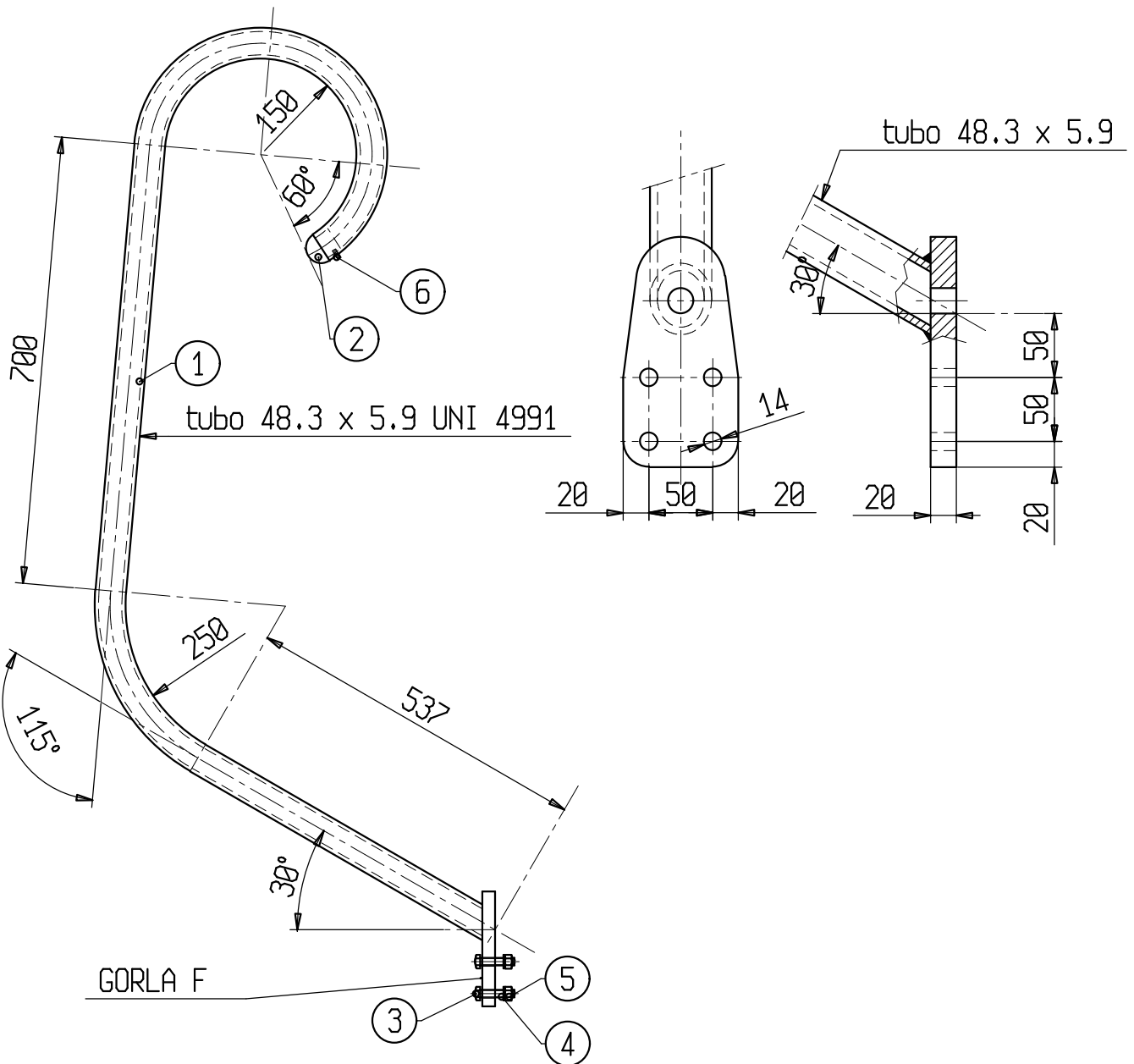
DATA

UFFICIO TECNICO

APPROVATO

DATA

N.	DATA	MODIFICHE	DIS.	APPROVATO
.	.	.	.	.
.	.	.	.	.



6	VITE STEI M6 x 15	5921	1	ACC. INOX	
5	DADO M12 AR	3288	4	ACC. INOX	
4	ROSETTA ELASTICA A 13	4430	4	ACC. INOX	
3	VITE TE AR M12 x 60	694	4	ACC. INOX	
2	CALOTTA	LS 5920	1	Lega Al	
1	CORNO SPINTEROMETRICO corpo	LS 697 BIS	1	ACCIAIO	ZINC. A CALDO (CEI 7-6)
POS.	DENOMINAZIONE	N° DISEGNO	N° PEZZI	MATERIALE	NOTE