

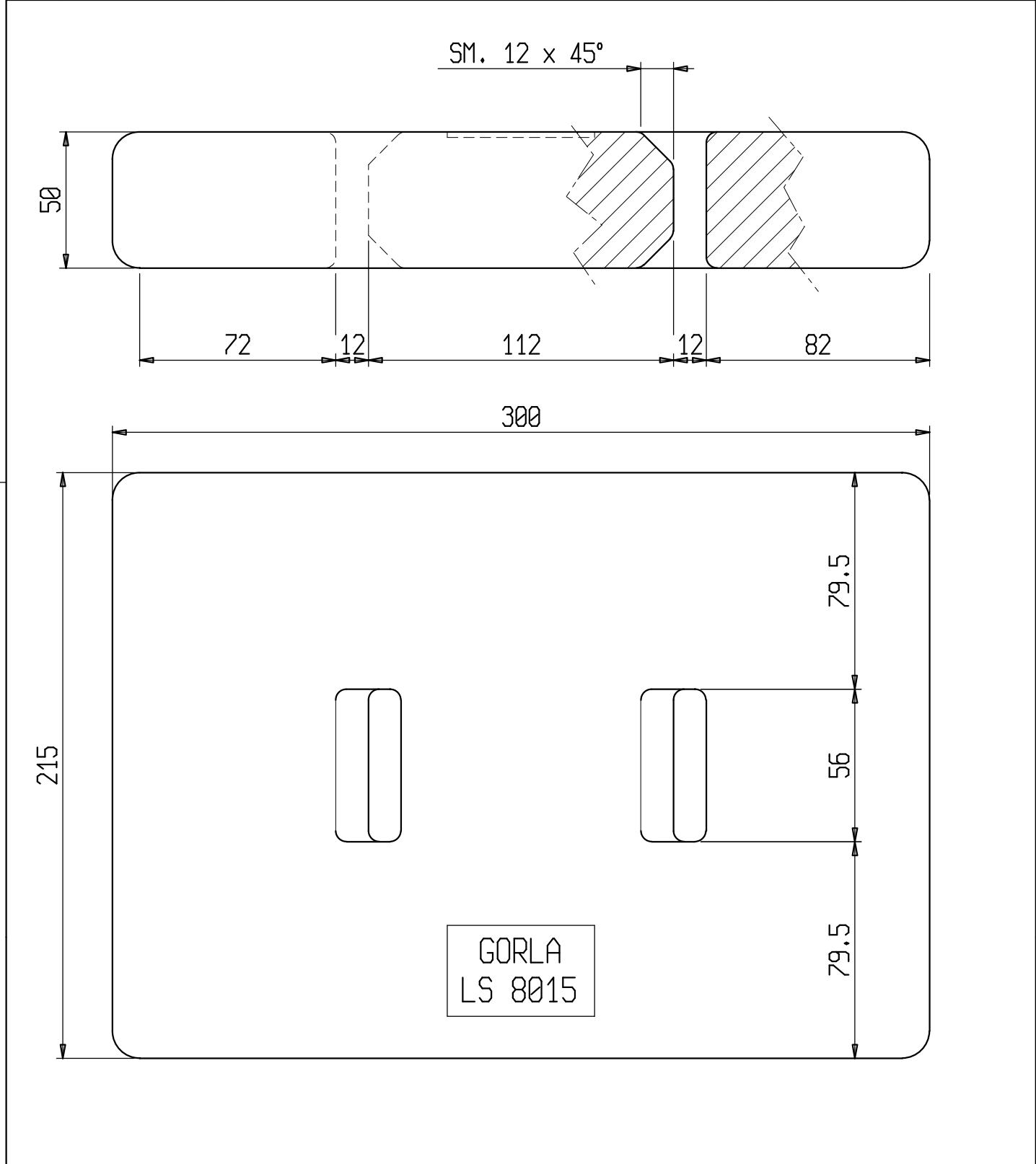


s.r.l. GORLA  
 MORSETTERIE  
 MILANO  
 UFFICIO TECNICO

CONTRAPPESO

|                |      |
|----------------|------|
| DIS. N. LS8015 |      |
| SCALA          |      |
| DISEGNATO      | DATA |
| APPROVATO      | DATA |

| N. | DATA | MODIFICHE | DIS. | APPROVATO |
|----|------|-----------|------|-----------|
| .  | .    | .         | .    | .         |
| .  | .    | .         | .    | .         |



| 1    | CONTRAPPESO (CORPO) | LS 8015 bis | 1        | Ghisa     | ZINC. A CALDO<br>(CEI 7-6) |
|------|---------------------|-------------|----------|-----------|----------------------------|
| POS. | DENOMINAZIONE       | N° DISEGNO  | N° PEZZI | MATERIALE | NOTE                       |