

s.r.l. GORLA
MORSETTERIE
MILANO

UFFICIO TECNICO

CAPICORDA
A COMPRESSIONE

DIS. N. AT40/X

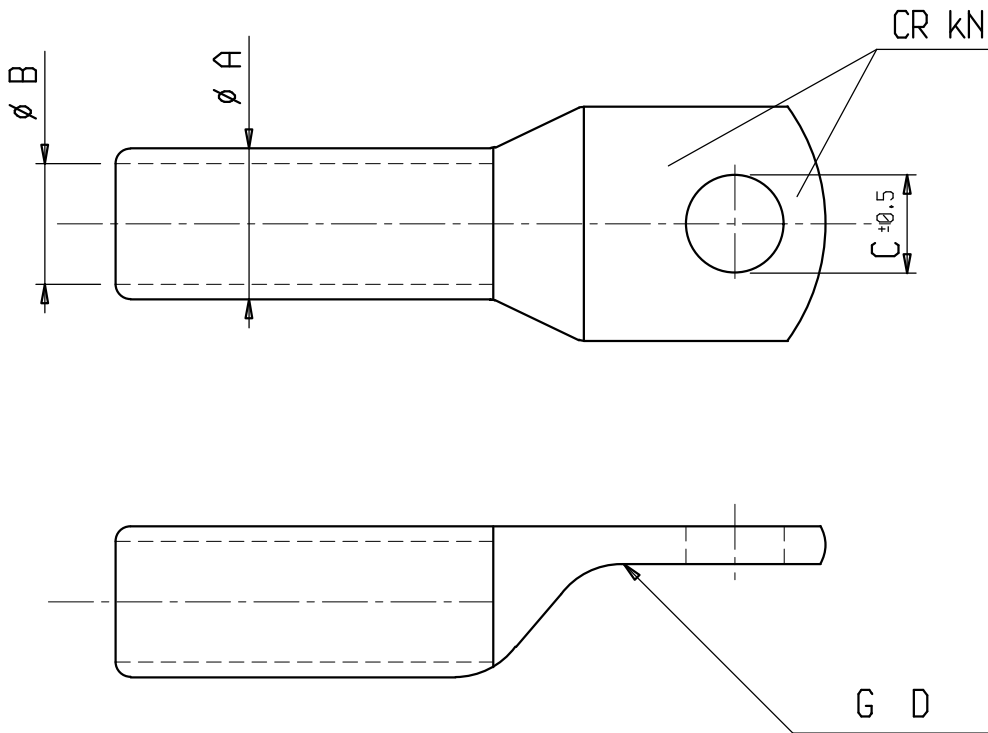
SCALA .

DIS. .

DATA .

VISTO .

N.	DATA	MODIFICHE	DIS.	VISTO
.
.



X	A	B	C	D	CR [kN]	Materiale
DR 1035	16	10	13	9 mm	4	Lega di Al
DR 12031	15	12	13	10,5 mm	5	Lega di Cu stagnato
DR 12032	17	13	13	11,5 mm	5	Lega di Cu stagnato
DR 1202FS	20	14	13	120 mmq	5	Lega di Cu stagnato
DR 1202	20	16	13	125 mmq	5	Lega di Cu stagnato