

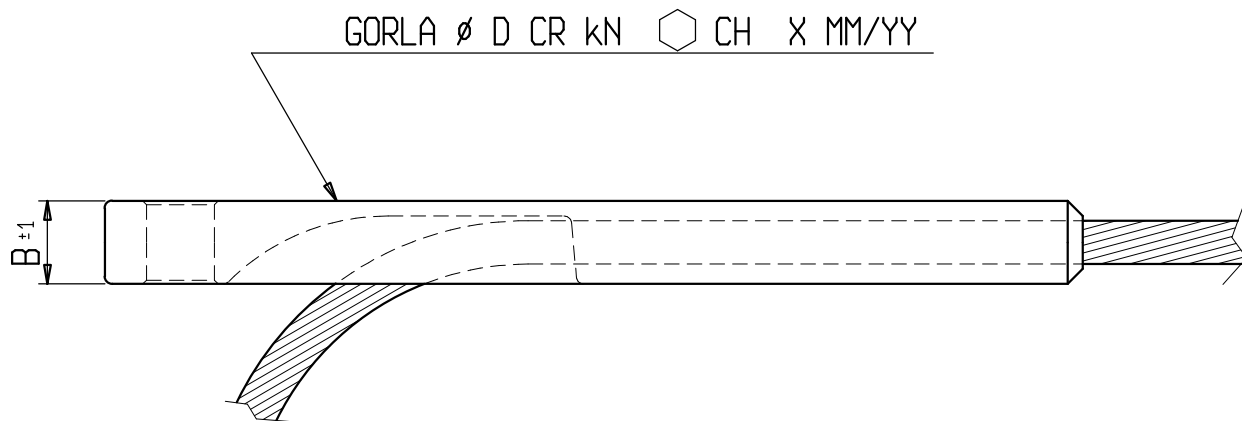
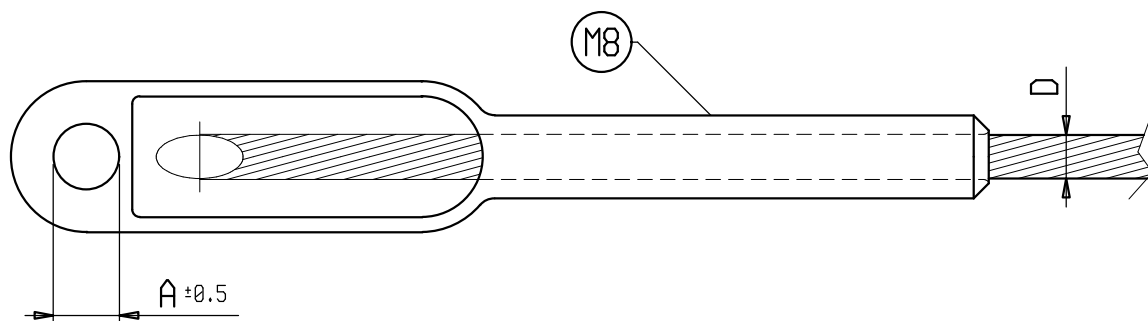
s.r.l. GORLA
MORSETTERIE
MILANO

UFFICIO TECNICO

MORSE DI AMARRO
A COMPRESSIONE PER
FUNI DI GUARDIA ACCIAIO
E ACS

DIS. N. AT10/X

Rev.3 del 19.01.11



LS51484	LS51484 BI	INOX X2CrNiMo1712 UNI EN 10088	144	17,5	22	12,5
LS51482	LS51482 BI	INOX X2CrNiMo1712 UNI EN 10088	122	17,5	22	11,5
LS51481	LS51481 BI	INOX X2CrNiMo1712 UNI EN 10088	102	17,5	22	10,5
LS51485	LS51485 BI	INOX X2CrNiMo1712 UNI EN 10088	92	17,5	22	10,0
LS51483	LS51483 BI	INOX X2CrNiMo1712 UNI EN 10088	71	17,5	22	9,78
LS51486	LS51486 BI	INOX X2CrNiMo1712 UNI EN 10088	78	17,5	22	9,0
LS51487	LS51487 BI	INOX X2CrNiMo1712 UNI EN 10088	48	17,5	22	7,0
X	(M8)	MATERIALE	CR [kN]	A	B	ø D

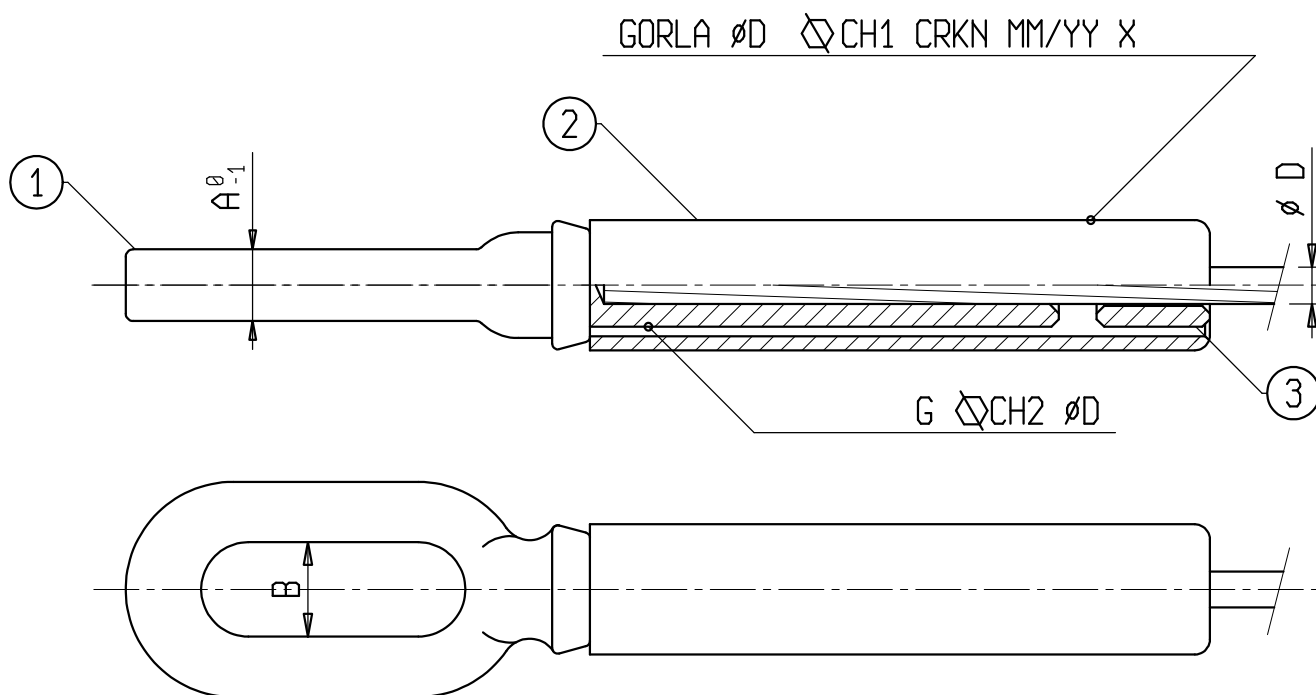
s.r.l. GORLA
MORSETTERIE
MILANO

UFFICIO TECNICO

MORSE DI AMARRO
A COMPRESSIONE PER
FUNDE DI GUARDIA ACCIAIO
E ACS

DIS. N. AT10-A/X

Rev.3 del 19.01.11



LS51484-A	1 Acciao zincato. 2 e 3 Lega Al	144	22	24	12,5
LS51482-A	1 Acciao zincato. 2 e 3 Lega Al	122	22	24	11,5
LS51481-A	1 Acciao zincato. 2 e 3 Lega Al	102	22	24	10,5
LS51485-A	1 Acciao zincato. 2 e 3 Lega Al	92	22	24	10,0
LS51483-A	1 Acciao zincato. 2 e 3 Lega Al	71	22	24	9,78
LS51486-A	1 Acciao zincato. 2 e 3 Lega Al	78	22	24	9,0
LS51486-AC	1 Acciao zincato. 2 e 3 Lega Al	66,3	22	24	9,0 ACS
LS51488-A	1 Acciao zincato. 2 e 3 Lega Al	48	22	24	7,0
X	MATERIALE	CR [kN]	A	B	Ø D