

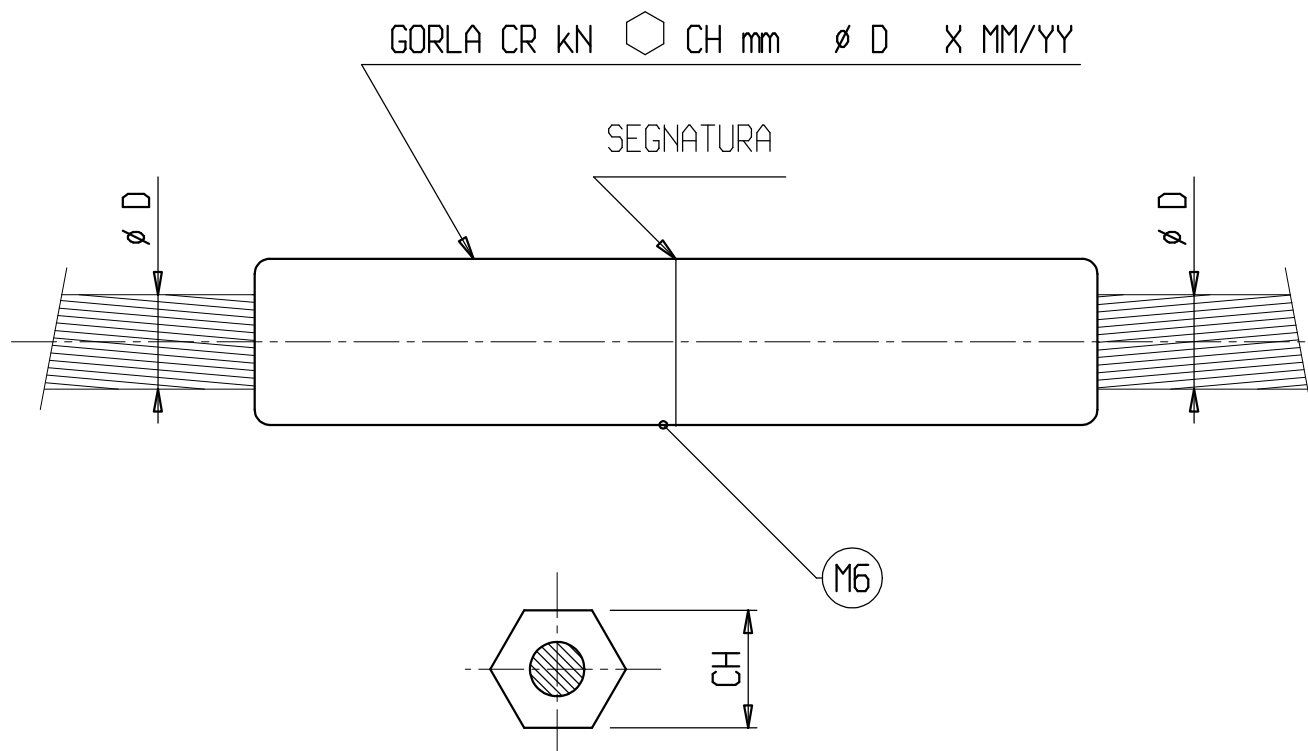
s.r.l. GORLA  
MORSETTERIE  
MILANO

UFFICIO TECNICO

GIUNTI DI LINEA  
A COMPRESSIONE PER CORDE  
DI RAME

DIS. N. AT08/X

Rev.7 del 30.07.20



|               |                 |                   |         |           |           |
|---------------|-----------------|-------------------|---------|-----------|-----------|
| LS4970164     | LS4970164BI     | Cu - ETP UNI 5649 |         | 16,4      | 16,4      |
| LS497016      | LS497016BI      | Cu - ETP UNI 5649 | 57,1    | 16,0      | 16,0      |
| LS49701575    | LS49701575BI    | Cu - ETP UNI 5649 | 55,9    | 15,75     | 15,75     |
| LS 4970 Q     | LS 4970 1BI     | Cu - ETP UNI 5649 | 52,7    | 15,0      | 15,0      |
| LS 4970147    | LS 4970147BI    | Cu - ETP UNI 5649 | 48,7    | 14,7      | 14,7      |
| LS 4970164146 | LS 4970164146BI | Cu - ETP UNI 5649 |         | 14,6      | 16,4      |
| LS 4970 S     | LS 4970 7BI     | Cu - ETP UNI 5649 | 45,9    | 14,0      | 14,0      |
| LS 4970 0     | LS 4970 BIS     | Cu - ETP UNI 5649 | 42,7    | 13,5      | 13,5      |
| LS 4970133    | LS 4970133BI    | Cu - ETP UNI 5649 | 40,8    | 13,3      | 13,3      |
| LS 4970 N     | LS 4970 3BI     | Cu - ETP UNI 5649 | 39,6    | 13,0      | 13,0      |
| LS 4970 L     | LS 4970 5BI     | Cu - ETP UNI 5649 | 36,6    | 12,5      | 12,5      |
| LS 4970 P     | LS 4970 4BI     | Cu - ETP UNI 5649 | 31,0    | 11,5      | 11,5      |
| LS 4970 M     | LS 4970 2BI     | Cu - ETP UNI 5649 | 25,8    | 10,5      | 10,5      |
| LS 4970 R     | LS 4970 6BI     | Cu - ETP UNI 5649 | 24,3    | 10,2      | 10,2      |
| LS 4970 9     | LS 4970 9BI     | Cu - ETP UNI 5649 | 17,5    | 9,0       | 9,0       |
| X             | (M6)            | MATERIALE         | CR [kN] | $\phi D1$ | $\phi D2$ |

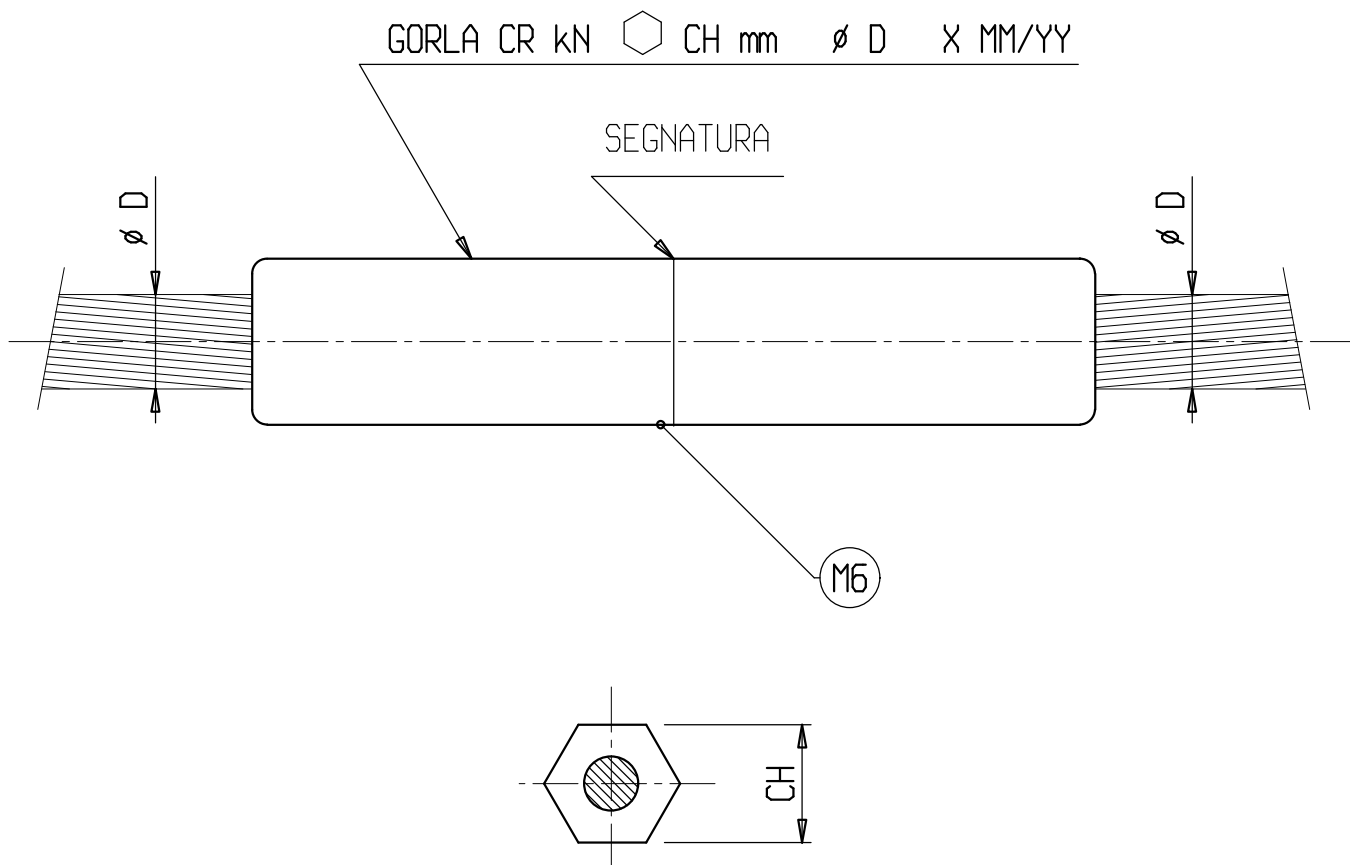
s.r.l. GORLA  
MORSETTERIE  
MILANO


UFFICIO TECNICO

GIUNTI DI LINEA  
A COMPRESSIONE PER CORDE  
DI ACCIAIO RIVESTITO DI RAME

DIS. N. AT08C/X

Rev.1 del 27.02.14



|            |   |                   |         |                         |          |
|------------|---|-------------------|---------|-------------------------|----------|
| LS 3800-80 | LS 3800 80BI  | Cu - ETP UNI 5649 | 24.1    | 99.97                   | 12.94    |
| LS 3800-70 | LS 3800 70BI  | Cu - ETP UNI 5649 | 14.1    | 58.57                   | 9.79     |
| LS 3800-16 | LS 3800 16BI  | Cu - ETP UNI 5649 | 4.00    | 15.78                   | 5.58     |
| LS 3800-10 | LS 3800 10BI  | Cu - ETP UNI 5649 | 2.50    | 9.92                    | 4.42     |
| X          |  | MATERIALE         | CR [kN] | Sez. [mm <sup>2</sup> ] | $\phi$ D |