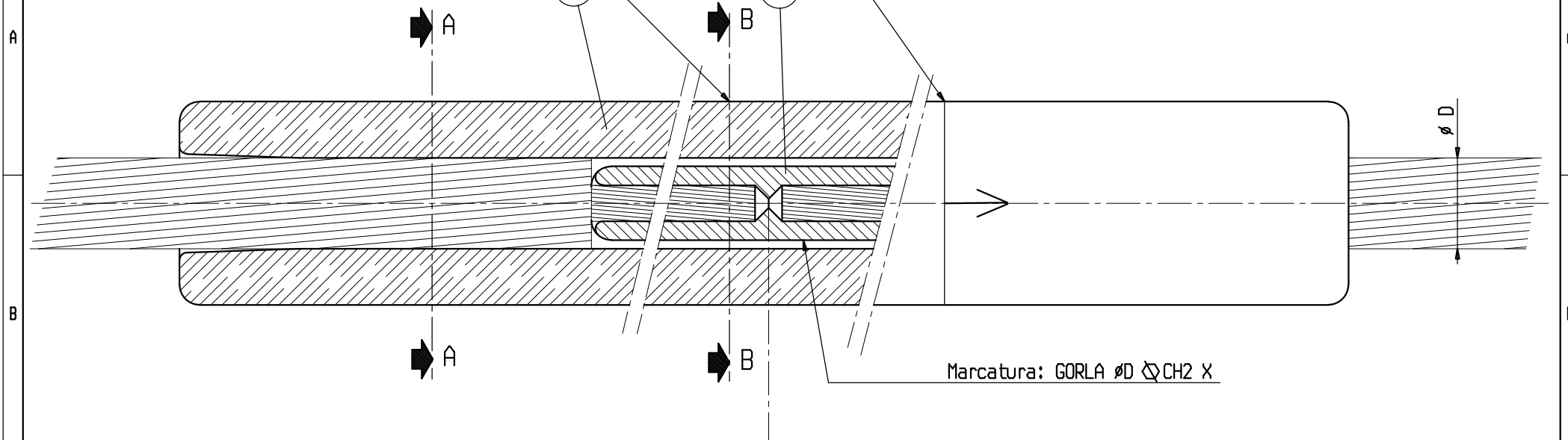


1 2 3 4

Marcatura: $\varnothing D$ CH1 CRkN MM/YY X

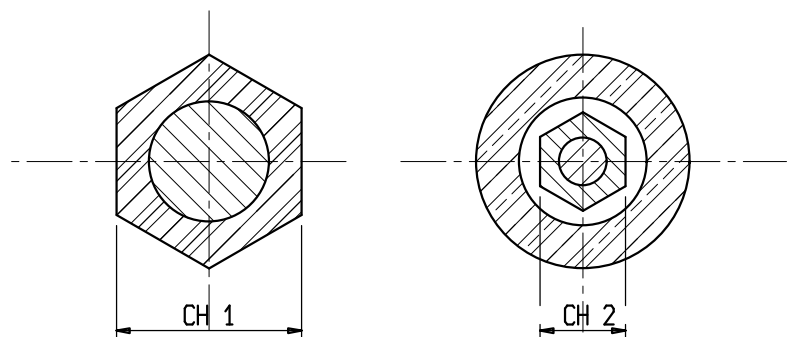
Marcatura: GORLA COMPRESSION LIMIT



Marcatura: GORLA $\varnothing D$ CH2 X

SEZIONE A-A

SEZIONE B-B



Materiale. E5: acciaio zincato
M: lega di alluminio

s.r.l. GORLA
MORSETTERIE
MILANO
UFFICIO TECNICO

GIUNTI A COMPRESSIONE
ESAGONALE PER CONDUTTORI
AD ALTO LIMITE TERMICO

Rev.2 del 11.06.08

DIS. N. AT05-A/X

