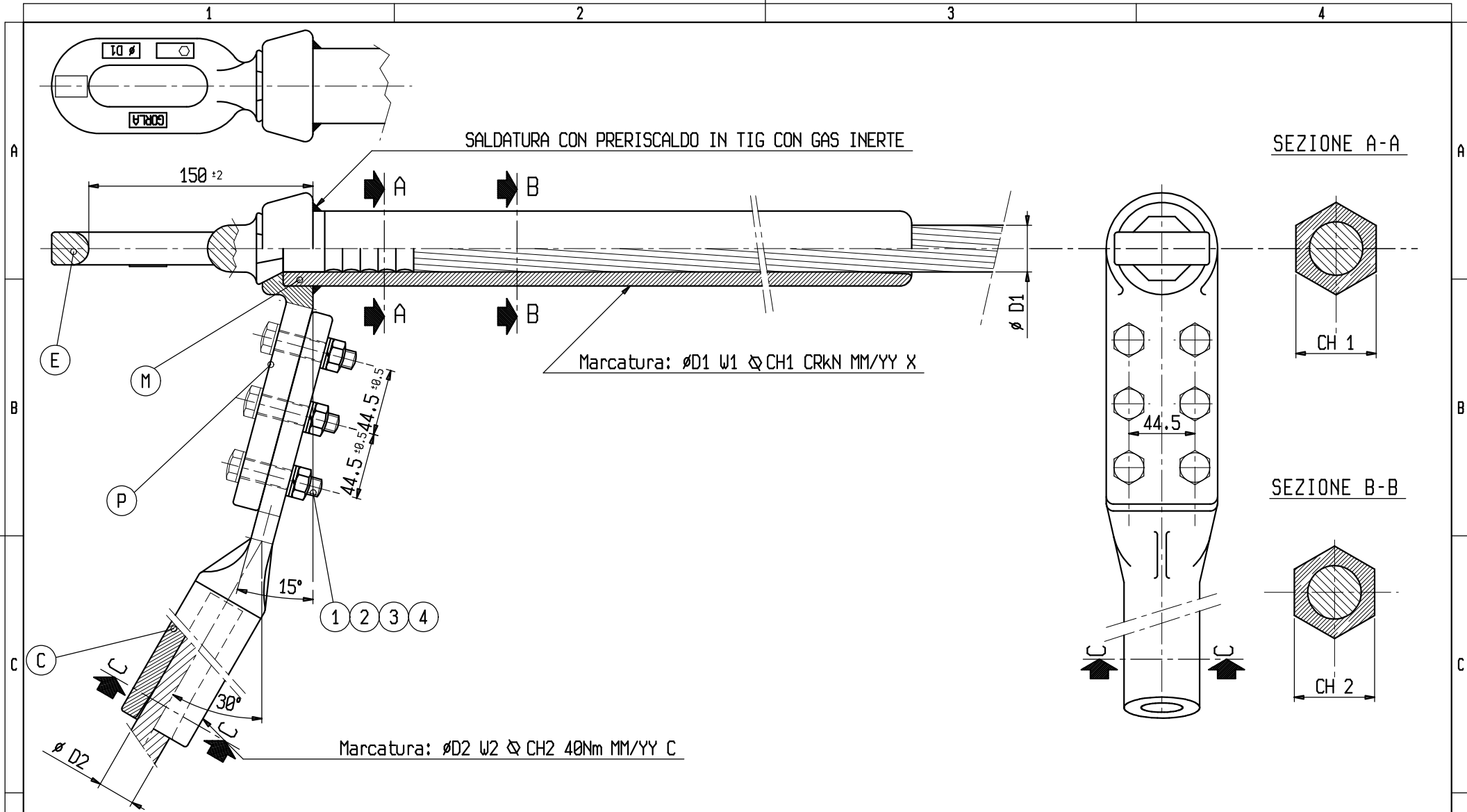


Materiale. E: acciaio zincato
 C2, M e P: lega di alluminio
 1, 2, 3 e 4: acciaio zincato o inossidabile

s.r.l. GORLA
 MORSETTERIE
 MILANO
 UFFICIO TECNICO

MORSA DI ANCORAGGIO
 A COMPRESSIONE ESAGONALE
 PER CONDUTTORI ALLUMINIO
 E SUE LEGHE
 A 4 BULLONI

Rev.3 del 26.01.09
 DIS. N. AT02-4/X

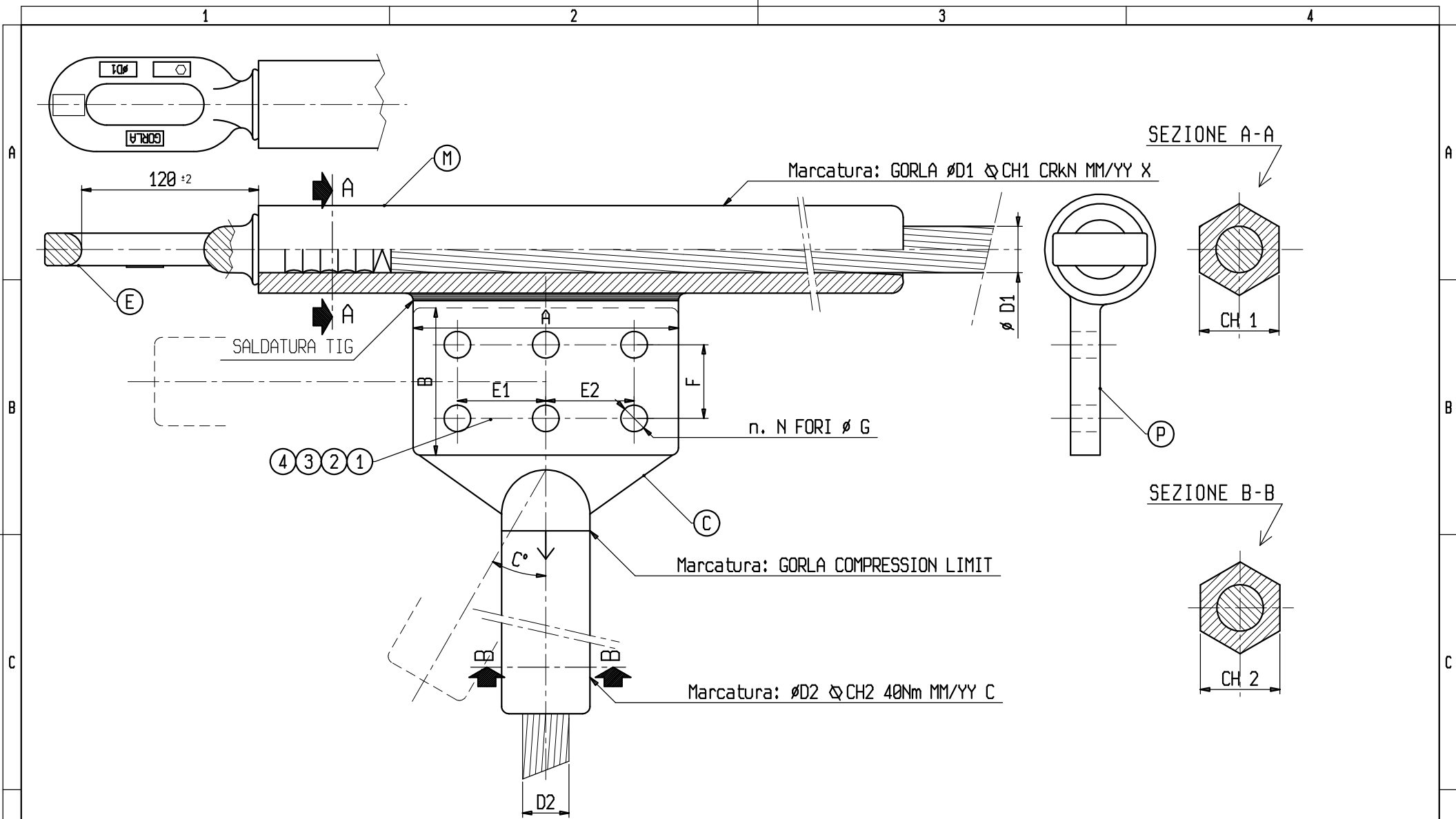


Materiale. E: acciaio zincato
 C, M e P: lega di alluminio
 1, 2, 3 e 4: acciaio zincato o inossidabile

s.r.l. GORLA
 MORSETTERIE
 MILANO
 UFFICIO TECNICO

MORSA DI ANCORAGGIO
 A COMPRESSIONE ESAGONALE
 PER COND.LEGA DI ALLUMINIO
 A 6 BULLONI

Pag. 1/2
 Rev. 0 del 06.04.16
 DIS. N. AT02-6/X



Materiale. E: acciaio zincato
 C, M e P: lega di alluminio
 1, 2, 3 e 4: acciaio zincato o inossidabile

s.r.l. GORLA
 MORSETTERIE
 MILANO
 UFFICIO TECNICO

MORSA DI ANCORAGGIO
 A COMPRESSIONE ESAGONALE
 PER COND. AAC E AAC
 CON DERIVAZIONE LONGITUDINALE

Rev. 1 del 14.03.19
 DIS. N. AT02-AL/X

s.r.l. GORLA
MORSETTERIE
MILANO

MORSA DI ANCORAGGIO
A COMPRESSIONE ESAGONALE
PER COND. AAC E AAC
CON DERIVAZIONE LONGITUDINALE

DIS. N.AT02-AL/X

Rev.1 del 14.03.19

SEZIONE TECNICA D'OFFICINA

X	Ø COND.		A	B	C	E1	E2	F	G	N	CR [kN]
	D1	D2									
LS6450L2F	36,00	36,00	80	100	30	-	-	44,5	13,5	2	109

** = Conduttori ad alta temperatura