

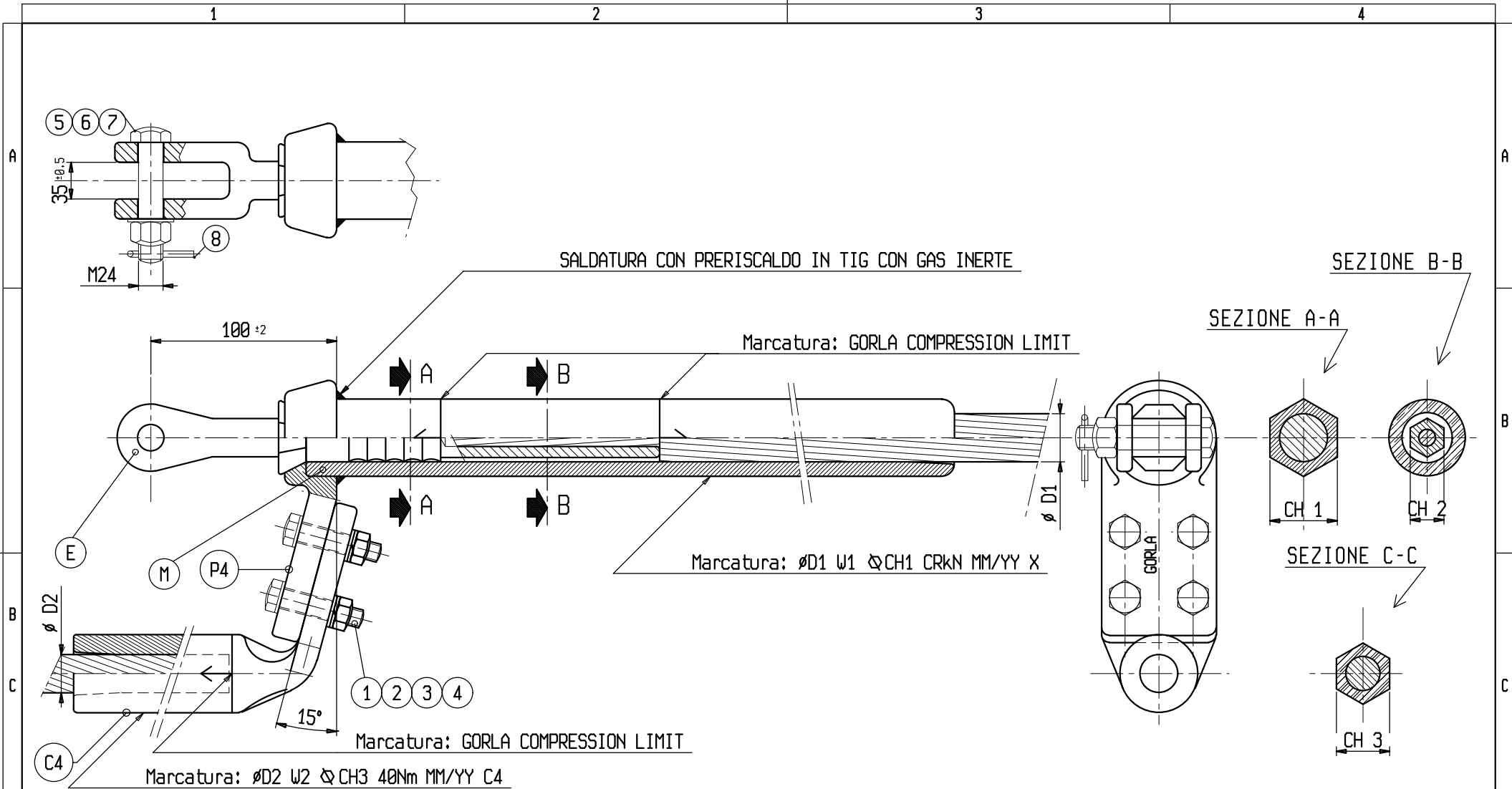
Materiale. E: acciaio zincato  
 C2, M1 e P: lega di alluminio  
 1, 2, 3 e 4: acciaio zincato o inossidabile  
 5, 6 e 7: acciaio zincato  
 8: acciaio inossidabile

s.r.l. GORLA  
 MORSETTERIE  
 MILANO  
 UFFICIO TECNICO

MORSA DI ANCORAGGIO  
 A COMPRESIONE ESAGONALE  
 PER COND. AD ALTO LIMITE  
 TERMICO  
 CON ATTACCO A FORCELLA

Pag. 1/2  
 Rev. 1 del 04.03.14  
 DIS. N. AT01F-A4/X





Materiale. E: acciaio zincato  
 C4, M e P4: lega di alluminio  
 1, 2, 3 e 4: acciaio zincato o inossidabile  
 5, 6 e 7: acciaio zincato  
 8: acciaio inossidabile

<p>s.r.l. GORLA          MORSETTERIE          MILANO          UFFICIO TECNICO</p>	<p>MORSA DI ANCORAGGIO          A COMPRESSIONE ESAGONALE          PER COND. AD ALTO LIMITE          TERMICO          CON ATTACCO A FORCELLA</p>	<p>Pag. 1/2          Rev. 1 del 04.03.14          DIS. N. AT01F-A4-D/X</p>
---	---	--

