

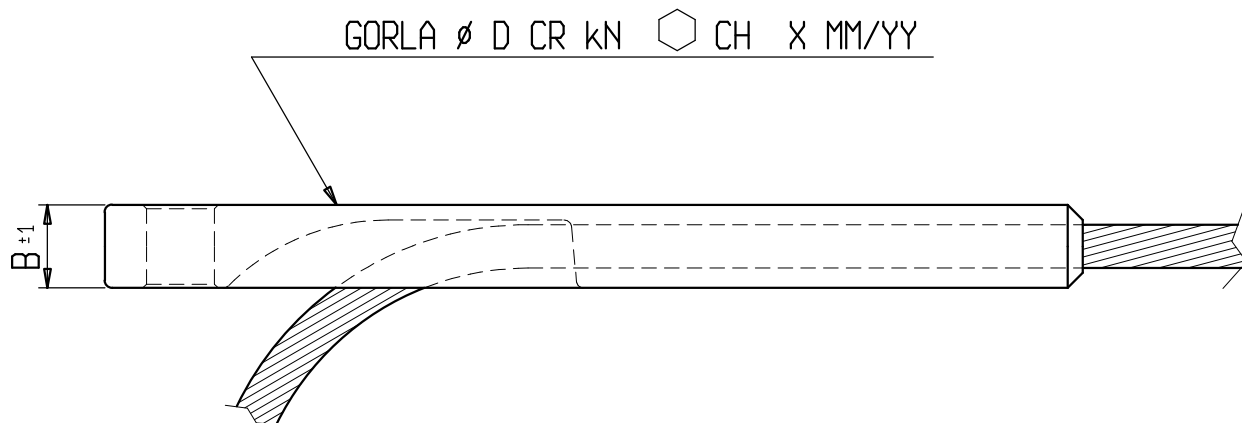
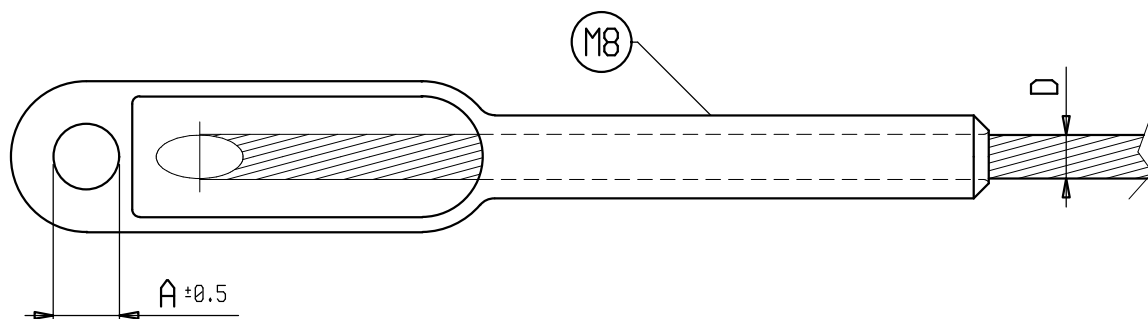
s.r.l. GORLA
MORSETTERIE
MILANO

COMPRESSION CLAMPS
FOR GROUND WIRES

DRG. N. AT10/X

Rev.3 dated 19.01.11

TECHNICAL OFFICE



LS51484	LS51484 BI	INOX X2CrNiMo1712 UNI EN 10088	144	17,5	22	12,5
LS51482	LS51482 BI	INOX X2CrNiMo1712 UNI EN 10088	122	17,5	22	11,5
LS51481	LS51481 BI	INOX X2CrNiMo1712 UNI EN 10088	102	17,5	22	10,5
LS51485	LS51485 BI	INOX X2CrNiMo1712 UNI EN 10088	92	17,5	22	10,0
LS51483	LS51483 BI	INOX X2CrNiMo1712 UNI EN 10088	71	17,5	22	9,78
LS51486	LS51486 BI	INOX X2CrNiMo1712 UNI EN 10088	78	17,5	22	9,0
LS51487	LS51487 BI	INOX X2CrNiMo1712 UNI EN 10088	48	17,5	22	7,0
X	(M8)	MATERIAL	CR [kN]	A	B	ϕ D

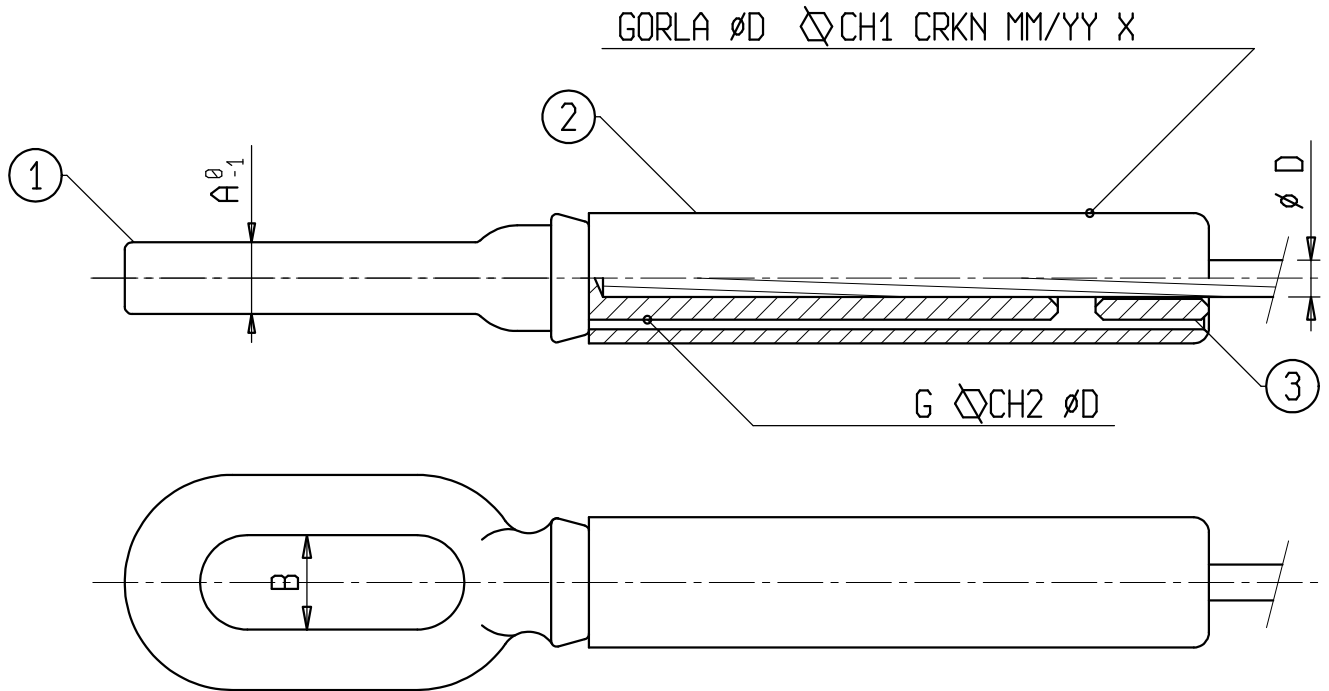
s.r.l. GORLA
MORSETTERIE
MILANO

TECHNICAL OFFICE

COMPRESSION CLAMPS
FOR GROUND WIRES

DRG. N. AT10-A/X

Rev.3 dated 19.01.11



LS51484-A	1 Galv:d steel. 2 e 3 Alloy	144	22	24	12,5
LS51482-A	1 Galv:d steel. 2 e 3 Alloy	122	22	24	11,5
LS51481-A	1 Galv:d steel. 2 e 3 Alloy	102	22	24	10,5
LS51485-A	1 Galv:d steel. 2 e 3 Alloy	92	22	24	10,0
LS51483-A	1 Galv:d steel. 2 e 3 Alloy	71	22	24	9,78
LS51486-A	1 Galv:d steel. 2 e 3 Alloy	78	22	24	9,0
LS51486-AC	1 Galv:d steel. 2 e 3 Alloy	66,3	22	24	9,0 ACS
LS51488-A	1 Galv:d steel. 2 e 3 Alloy	48	22	24	7,0
X	MATERIAL	CR [kN]	A	B	$\varnothing D$